

შპს „ჯორჯიან უოთერ ენდ ფოუერ“

საპროექტო დეპარტამენტი

სოფელ ფონიჭალაში გურამ კატარაიას ქუჩის მიმდებარე ტერიტორიაზე მაცხოვრებლების  
წყალმომარაგების ბარე ქსელზე წნევის გასაძლიერებელი სატუმბო სადგურის მოწყობის  
პროექტი

კონსტრუქციული ნაწილი

სტადია: მუშა პროექტი

**ბანმარტეპიტი ბარათი**

ჩვენს მიერ დამუშავებული იქნა სოფელ ფონიჭალაში, გურამ პატარაიას ქუჩის მიმდებარე ტერიტორიაზე, მაცხოვრებლების წყალმომარაგების ბარე ქსელზე, წნევის გამაძლიერებელი სატუმბო სადგურის პროექტის კონსტრუქციული ნაწილი. შენობა გეგმაში მარტივი მოხაზულობისაა და მისი ზომებია გეგმაში (ღერძებში) 4.1X6.1 მ სიმაღლე 3.15 მ.

სეისმური დარაიონების მიხედვით ტერიტორია განეკუთვნება 8 ბალიან სეისმურ ზონას, საგმენებლო კლიმატოლოგიის მიხედვით თოვლის დატვირთვა შეადგენს 50 კგ/მ<sup>2</sup>, ქარის დატვირთვა 48 კგ/მ<sup>2</sup>.

საკირკვლი ღენტური

მონოლითური რკ.პ სვეტების კვეთი hXb (30X30) სმ,

მონოლითური რკ.პ კოჭები hXb 50X30 სმ, 40X30 სმ.

მონოლითური რკ.პ. გადახურვის ფილა h=15 სმ

არმატურის კლასი აღებულია A500c და A240 c, ბეტონის კლასი B25.

ქვაბულის ძირი დათვალეირებულ იქნას გეოლოგიისა და ინჟინერ კონსტრუქტორის მიერ.

**ზოგადი მითითებები:**

- გმენებლობის დროს ყველა ცვლილება, რომელიც შევა პროექტში, აუცილებლად შეთანხმებული უნდა იქნას საპროექტო ორგანიზაციასთან (პროექტის ავტორთან).
- სამშენებლო მასალებისა და სამუშაოების წარმოების ხარისხის კონტროლი: სამშენებლო მოედანზე აუცილებელია განხორციელდეს სამშენებლო მასალების სისტემური კონტროლი მათი ვარბისიანობის შესახებ შემოწმდეს შემოწმიდული მასალების ხარისხის დამადასტურებელი საბუთები და სერთიფიკატი.
- ახლად ჩაწყობილი ბეტონი დაცული უნდა იქნას მემანიკური დაზიანებისაგან, მზის სხივების პირდაპირი მოხვდრისაგან, ყინვისაგან, ქარისაგან. პროექტში მითითებული სიმტკიცის 75%-ის მიღწევამდე ბეტონის სტრუქტურა აღვიღად იმსხვრევა, აქედან გამომდინარე აღნიშნული სიმტკიცის აკრეფამდე აუცილებელია მკაცრად დაცული იქნას ტემპერატურისა და ტენიანობის რეჟიმი.
- არმატურის ღეროები მოიღუნოს ცივად.
- ქვაბულის ტიპი დადგინდეს ინჟინერ-გეოლოგის მიერ შესაბამისი აქტზე ხელმოწერით.
- ანტიკოროზიული დაცვა განხორციელდეს მოქმედი სამშენებლო ნორმებისა და წესების შესაბამისად
- უსაფრთხოება: გმენებლობის პროცესი წარიმართოს სამშენებლო ნორმებისა და წესების მოთხოვნების შესაბამისად და ობიექტზე მომუშავე პერსონალისგან მკაცრად იქნას დაცული უსაფრთხოების წესები. სამშენებლო მოედანზე მასალების დასაწყობება მოხდეს უსაფრთხოების ნორმების გათვალისწინებით, რათა არ მოხდეს მათი დაცურება და მომუშავე პერსონალის დაზიანება,

**ნახაზების უწყისი**

№	დასახელება
სკ 1	ნახაზების უწყისი. ბანმარტეპიტი ბარათი
სკ 2	სამშენებლო ქვაბული
სკ 3	მონოლითური საკირკვლი
სკ 4	მონოლითური იატაკი
სკ 5	მონოლითური სვეტები
სკ 6	მონოლითური რიბელები
სკ 7	მონოლითური გადახურვის ფილა
სკ 8	ტელფერის სამოძრაო ლითონის კოჭი. ჩდ 2

ფორმატი	სტაღია	ვარიანტი
<b>A3</b>	<b>მ.პ.</b>	<b>1</b>

პირობითი აღნიშვნები:

შენიშვნები:

დამკვეთი  
ქვ. ფონიჭალა, გურამ პატარაიას ქ. აღმოსავლეთი დეპარტამენტი

დამკვეთის  
IN20-0407690

შემსრულებელი



**მ.პ.ს. "გორკინი ურთიერ ენდ ფაუერი"**  
თბილისი, კოსტავას I შესახვევი, №33  
**ბენიკური ექსპერტიზის და პროექტირების დეპარტამენტი-საპროექტო სამსახური**

საპროექტოს უფროსი	თ. ხალია	
პროექტის ხელმძღვანელი	ბ. შიძორევილი	
შეასრულა	ბ. ბელაშვილი	
შეამოწმა	ი. ხარიძე	

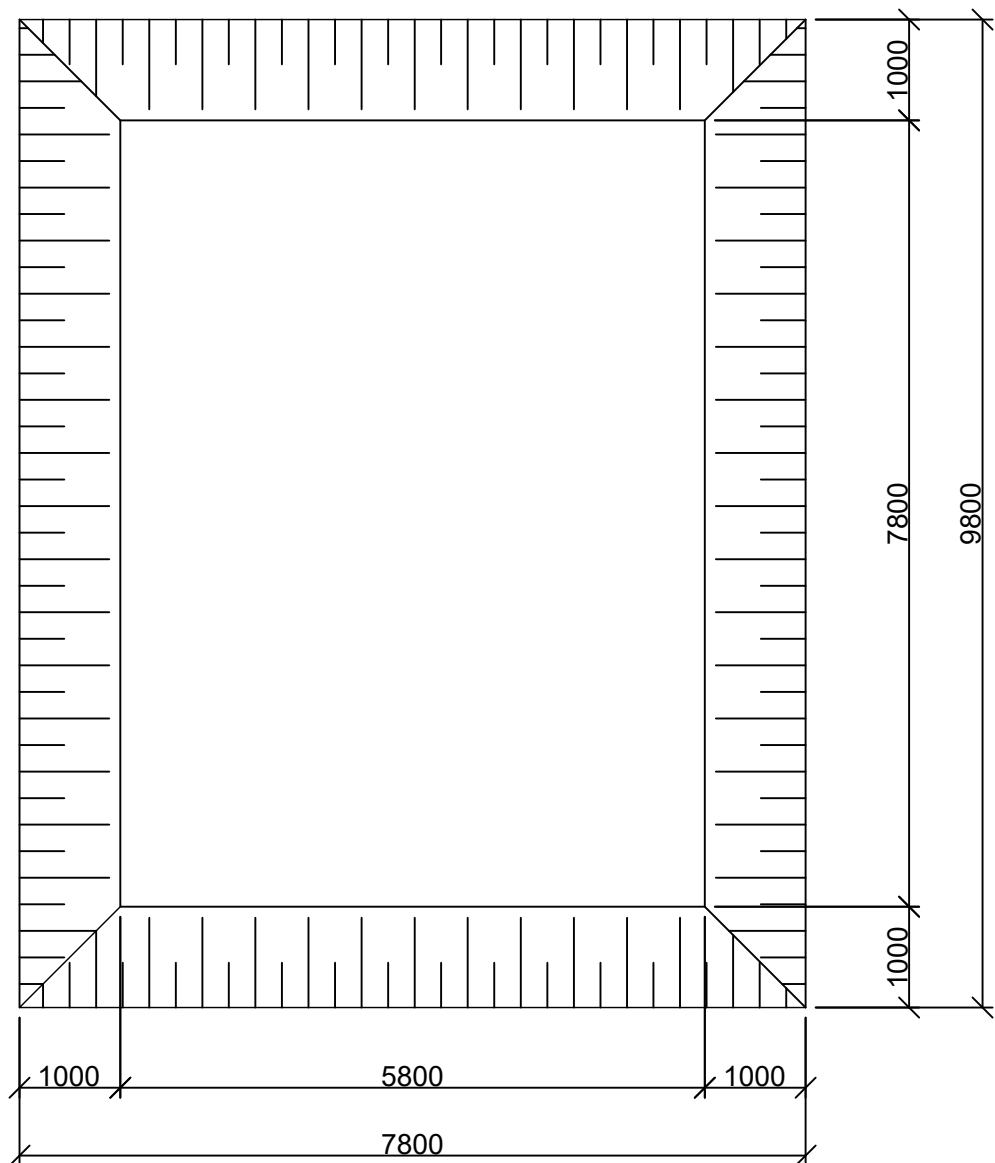
პროექტი  
სოფელ ფონიჭალაში გურამ პატარაიას ქუჩის მიმდებარე ტერიტორიაზე მაცხოვრებლების წყალმომარაგების ბარე ქსელზე წნევის გამაძლიერებელი სატუმბო სადგურის მოწყობის პროექტი კონსტრუქციული ნაწილი

თარიღი  
ნოემბერი - 2020

ნახაზი  
ნახაზების უწყისი. ბანმარტეპიტი ბარათი

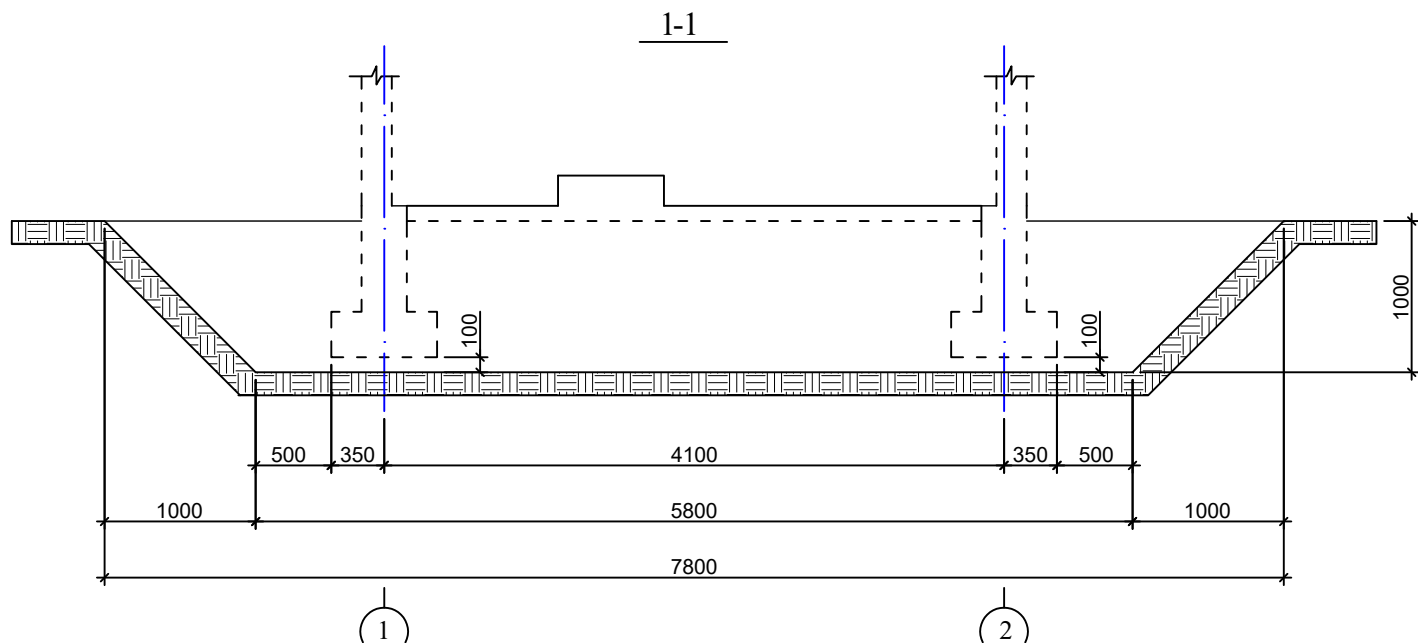
მასშტაბი	ფურცელი №	ფურცლები
	სკ 1	<b>8</b>


სამშენებლო ძვანულის გეგმა



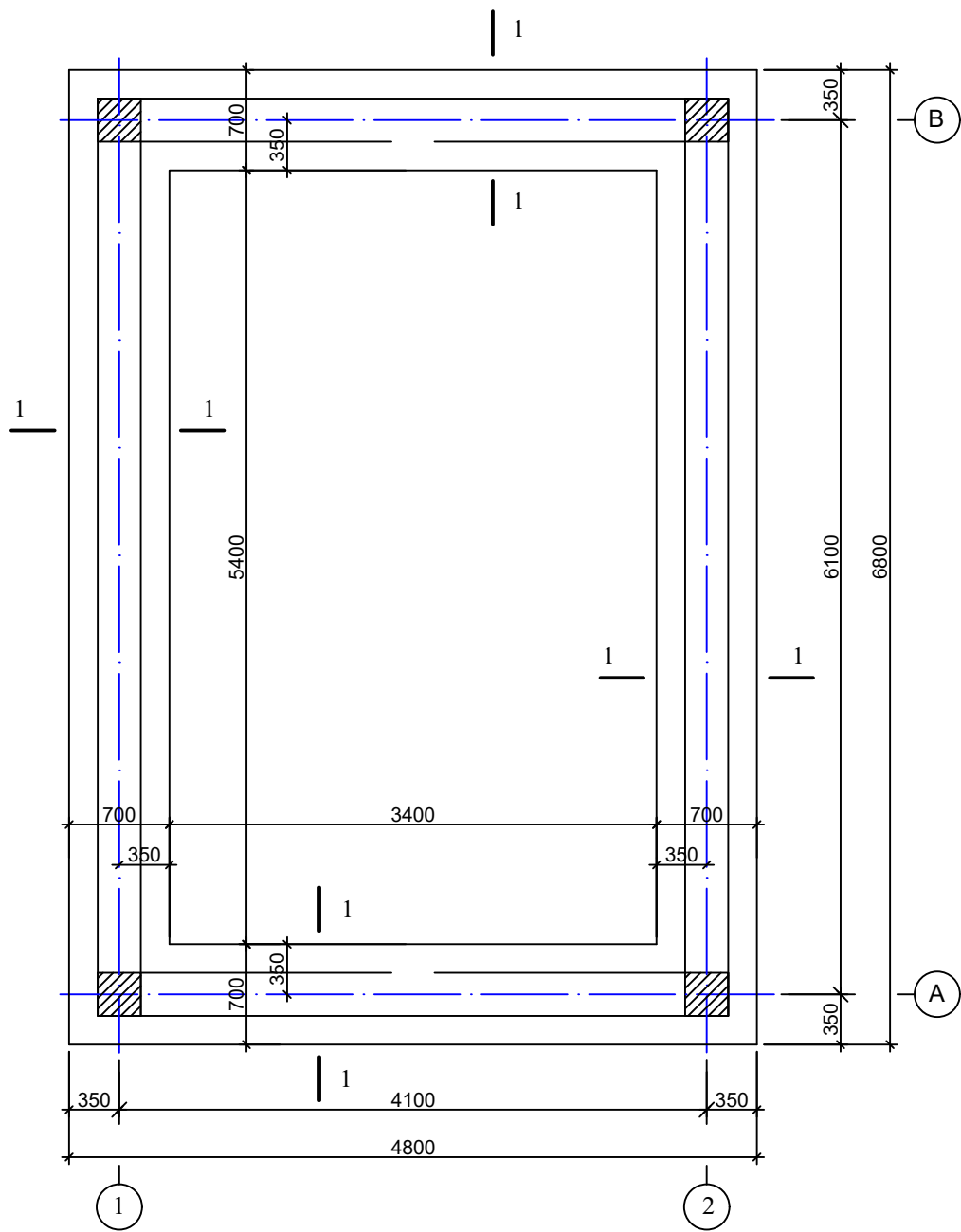
სამშენებლო ძვანულის მოცულობები:

- 1. სამშენებლო ძვანულის ამოთხრა
- ქსკაპატორით -----60 მ<sup>3</sup>
- მათ შორის: გვერდზე ღაჭრით-----33 მ<sup>3</sup>
- ბატანით-----27 მ<sup>3</sup>

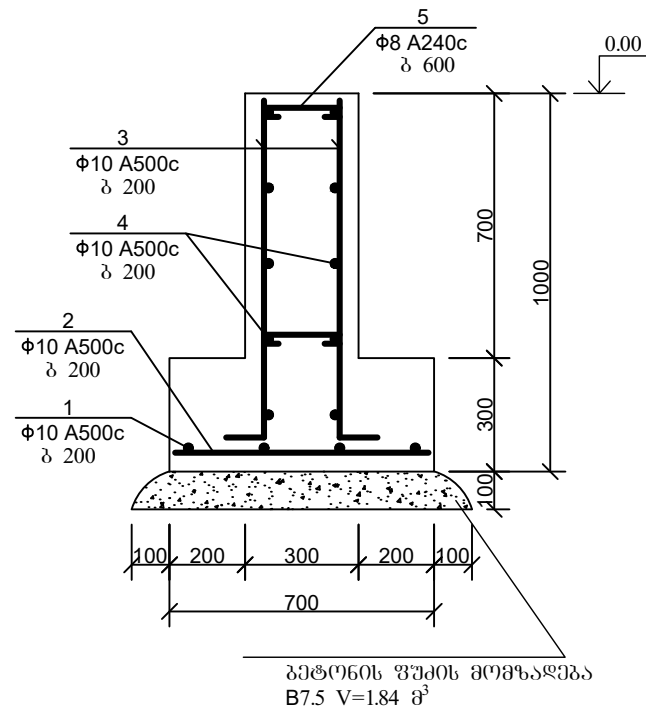


ფორმატი	სტაფია	ვარიანტი
<b>A3</b>	<b>მ.კ.</b>	<b>1</b>
პირობითი აღნიშვნები:		
შენიშვნები:		
ღამკვეთი	მ.კ. ფონიჭალა, გურამ პატარაიას ქ. ალექსანდრე ღემკანლიძე	
ღამკვეთის	IN20-0407690	
შეხვედრის	 <p><b>მ.კ.ს. "გურკინი უთიარ ენდ ფაური"</b> თბილისი, კოსტავას I შესახვევი, №33 გეგმარული ექსპერტიზის და პროექტირების ღამკვეთები-სარკვევო სამსახური</p>	
სარკვევოს უფროსი პროექტის ხელმძღვანელი	თ. სალია	
შეხვედრა	ბ. ფიქორიძე	
შეამოწმა	ი. ზარიძე	
პროექტი	სოფელ ფონიჭალაში გურამ პატარაიას ქუჩის მიმდებარე ტერიტორიაზე მაცხოვრებლების წყალმომარაგების გარე ქსელზე წნევის გაამაღლებელი სატუმბო სადგურის მოწყობის პროექტი კონსტრუქციული ნაწილი	
თარიღი	ნომერი - 2020	
ნახაზი	სამშენებლო ძვანული	
მასშტაბი	ფურცელი №	ფურცლები
	სკ 2	<b>8</b>

მონოლითური საძირკვლის გეგმა



1-1



დეტალების უწყისი

პოზ.	მ ს კ ი ზ ი
3	
5	

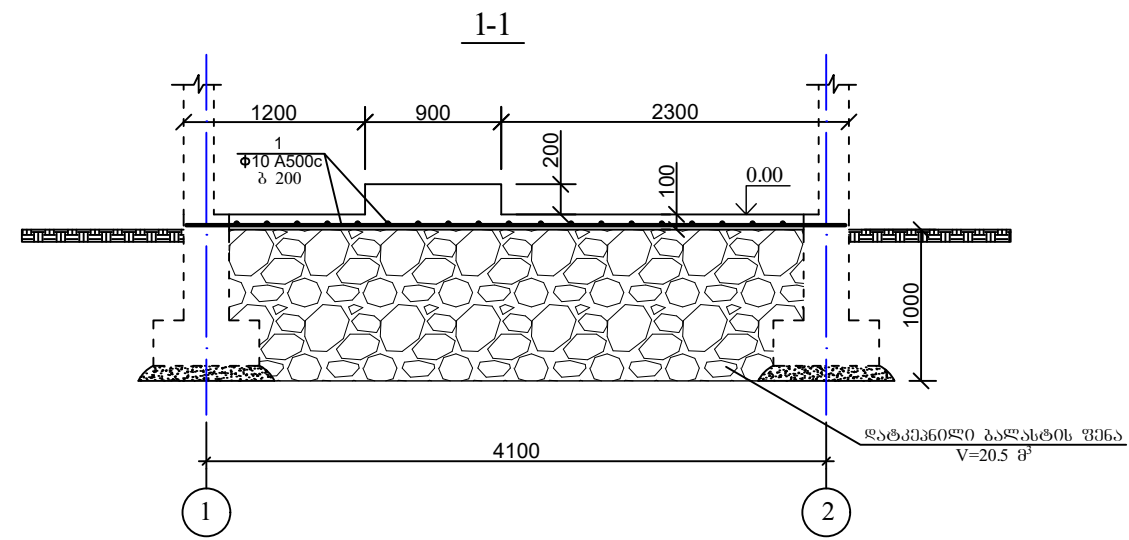
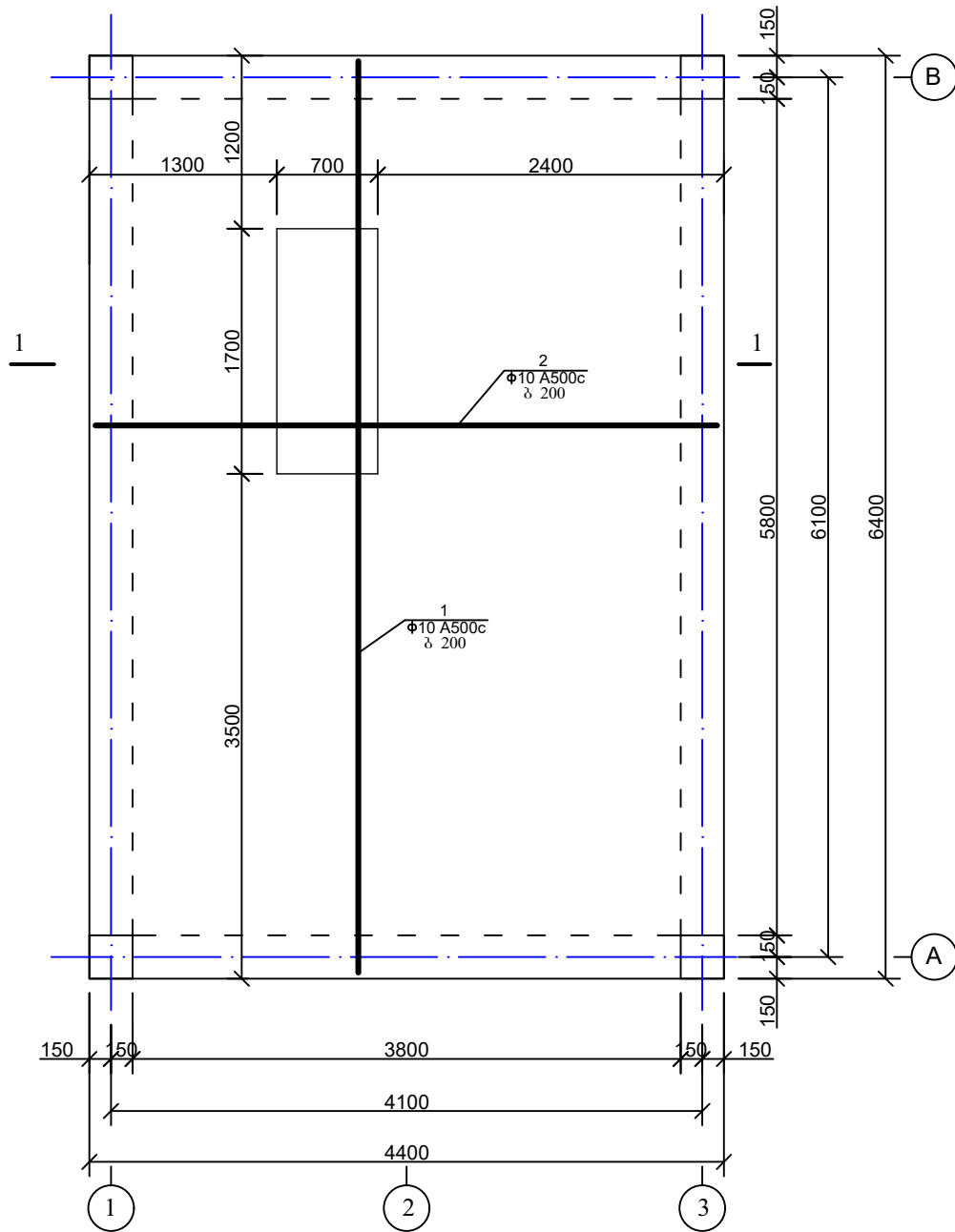
მონოლითური საძირკვლის სპეციფიკაცია

პოზ.	ა ღ ნ ი შ ვ ნ ა	ღ ა ს ა ხ ე ლ ე ბ ა	რაოდ.	მასა ერთ. კვ	შენიშვნა
<u>დეტალები</u>					
1		Φ 10 A500c L=93000	—	—	57.66 კვ
2		L=660	88	0.41	36.01 კვ
3*		L=1130	192	0.7	134.52 კვ
4		L=216000	—	—	133.92 კვ
5*		Φ 8 B500c L=420	40	0.17	6.72 კვ
<u>მასალები</u>					
		ბეტონი კლასი B25			8.57 მ³

ფორმატი	სტაფია	ვარიანტი
A3	მ.კ.	1
პირობითი აღნიშვნები:		
შენიშვნები:		
<ol style="list-style-type: none"> <li>მონოლითური საძირკვლის ძირი მოეწყოს ძირითად ბრუნტზე და არა ნაქარ ბრუნტზე.</li> <li>მონოლითური საძირკვლის ფუძე დათვალიერებულ იქნეს გეოლოგისა და ინჟინერ კონსტრუქტორის მიერ.</li> </ol>		
ლაგვითი	მ.კ. ფონიჭალა, გურამ პატარაიას ძ. აღმქსალრე დეკანოიძე	
ლაგვითი	IN20-0407690	
შეხვედრის ნომერი	<p>გ.პ.ს. "გურამიანი უნივერსალი" თბილისი, კოსტავას ქ. შესახვევი, №33 გეოლოგიური და პროექტირების დაპროექტების-საპროექტო სამსახური</p>	
საპროექტოს უწყისი	თ. ხალვა	
პროექტის ხელმძღვანელი	ბ. შიშიშვილი	
შეასრულა	ბ. გულაშვილი	
შეამოწმა	ო. ზარიძე	
პროექტი	<p>სოფელ ფონიჭალაში გურამ პატარაიას ქუჩის მიმდებარე ტერიტორიაზე მაცხოვრებლების წყალმომარაგების გარე ქსელზე წნევის გაზომვის მიზნით სატუმბო სადგურის მოწყობის პროექტი კონსტრუქციული ნაწილი</p>	
თარიღი	ნოემბერი - 2020	
ნახაზი	მონოლითური საძირკველი	
მასშტაბი	ფურცელი №	ფურცლები
	სკ 3	8



მონოლითური იატაკის გეგმა

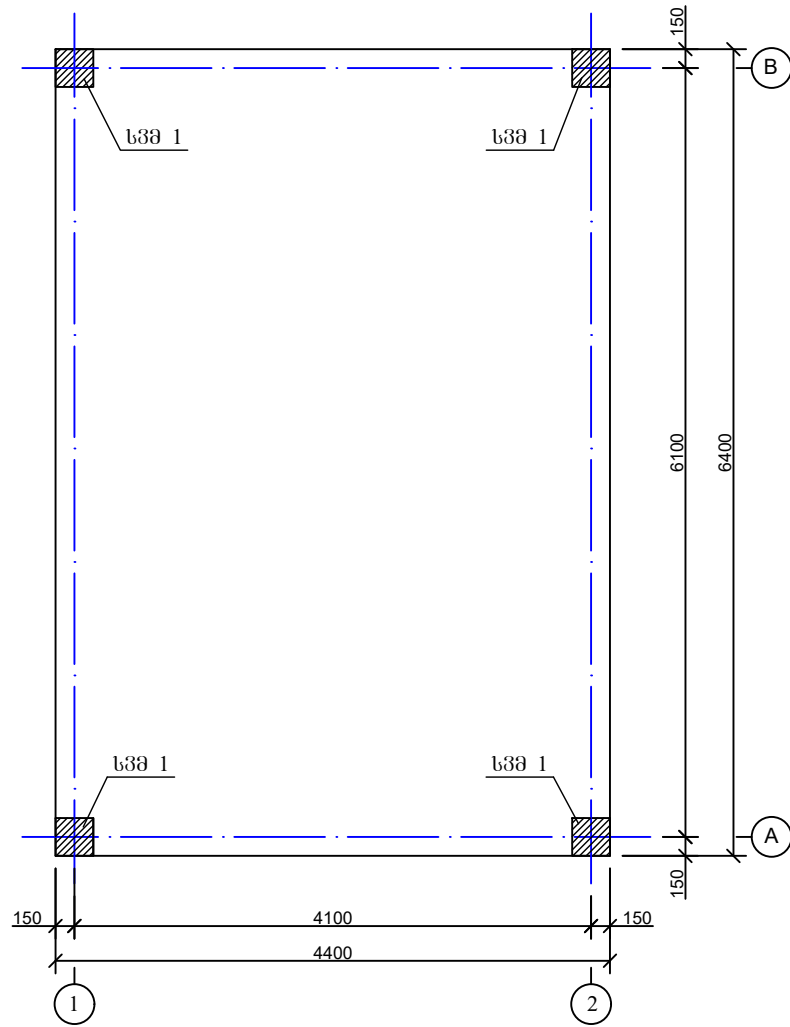


მონოლითური იატაკის სპეციფიკაცია

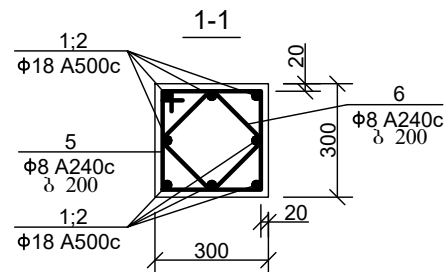
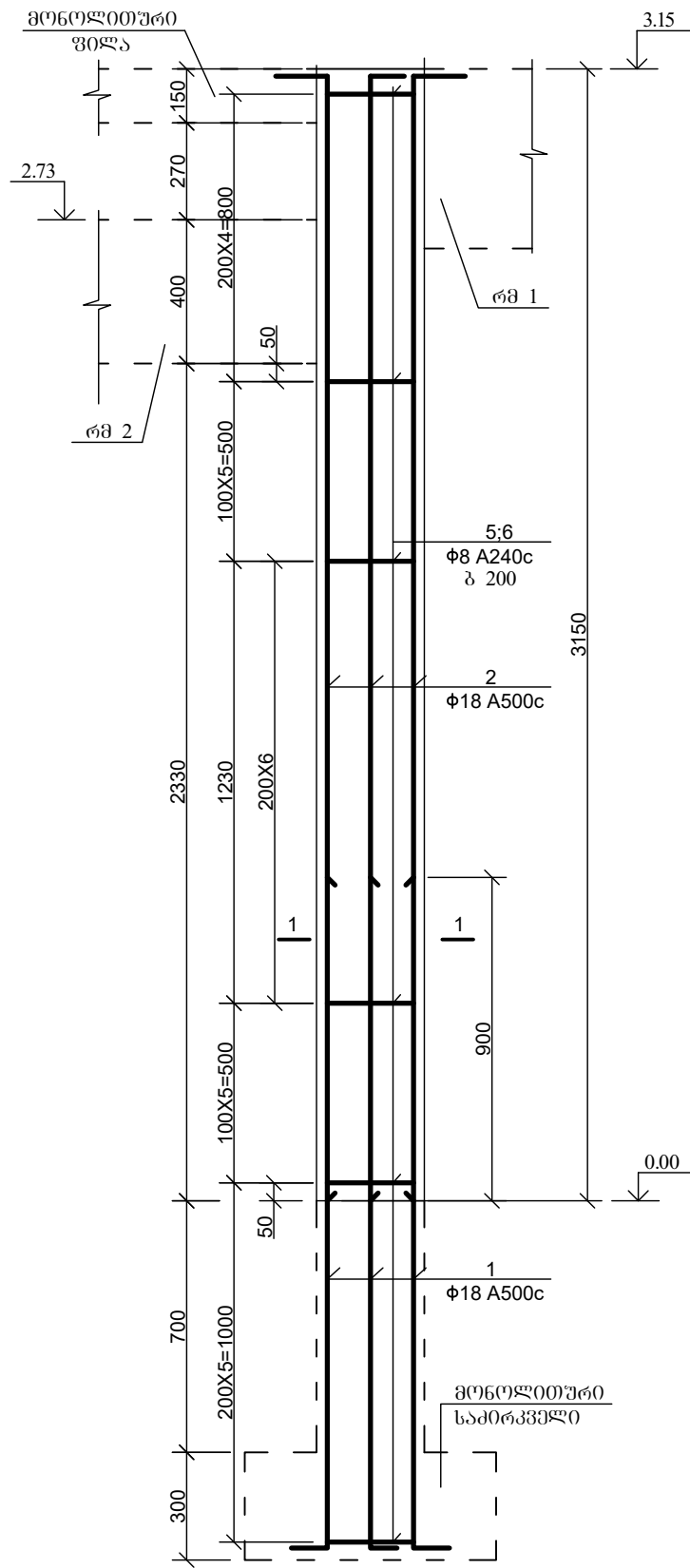
პოზ.	აღნიშვნა	დასახელება	რაოდ.	მასა ერთ. კვ	შენიშვნა
		<u>დეტალები</u>			
1		φ 10 A500c L=6350	19	3.94	74.8კგ
2		L=4350	29	2.7	78.21კგ
		<u>მასალები</u>			
		ბეტონი კლასი B25			2.44 მ³

ფორმატი	სტალია	ვარიანტი
<b>A3</b>	<b>მ.კ.</b>	<b>1</b>
პირობითი აღნიშვნა:		
შენიშვნა:		
ლაკვეთი	მ.კ. ფონიჭალა, გურამ პატარაიას ქ. აღმოსავლეთი დასახლება	
ლაკვეთა	IN20-0407690	
შენიშვნა	<p><b>შ.პ.ს. "გურამი უმთავრესი წყალი"</b> თბილისი, კოსტავას ქ. შესახვევი, №33 განყოფილება: მარჯვენა და მარცხენა დაარსდა 2000 წელს - საარსებო სახესხაო</p>	
საპროექტოს უფროსი	თ. სალია	
პროექტის ხელმძღვანელი	ბ. შიშინაძე	
შეასრულა	ბ. გულაშვილი	
შეამოწმა	ი. ზარიძე	
პროექტი	<p>სოფელ ფონიჭალაში გურამ პატარაიას ქუჩის მიმდებარე ტერიტორიაზე მაცხოვრებლების უკმაყოფილოების გარე ქვეყნის წინააღმდეგობის საფუძველზე საპროექტო საღებურის მოწყობის პროექტი კონსტრუქციული ნაწილი</p>	
თარიღი	6 თებერვალი - 2020	
ნახაზი	მონოლითური იატაკი	
მასშტაბი	ფურცელი №	ფურცლები
	სკ 4	<b>8</b>

მონოლითური სვეტების გეგმა



სვეტ 1



ღებულების უწყისი

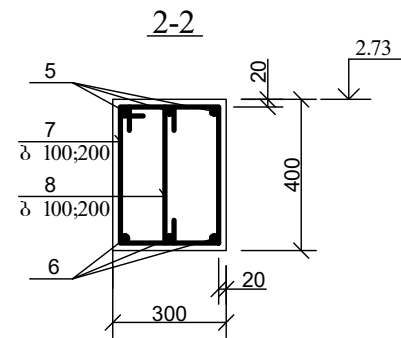
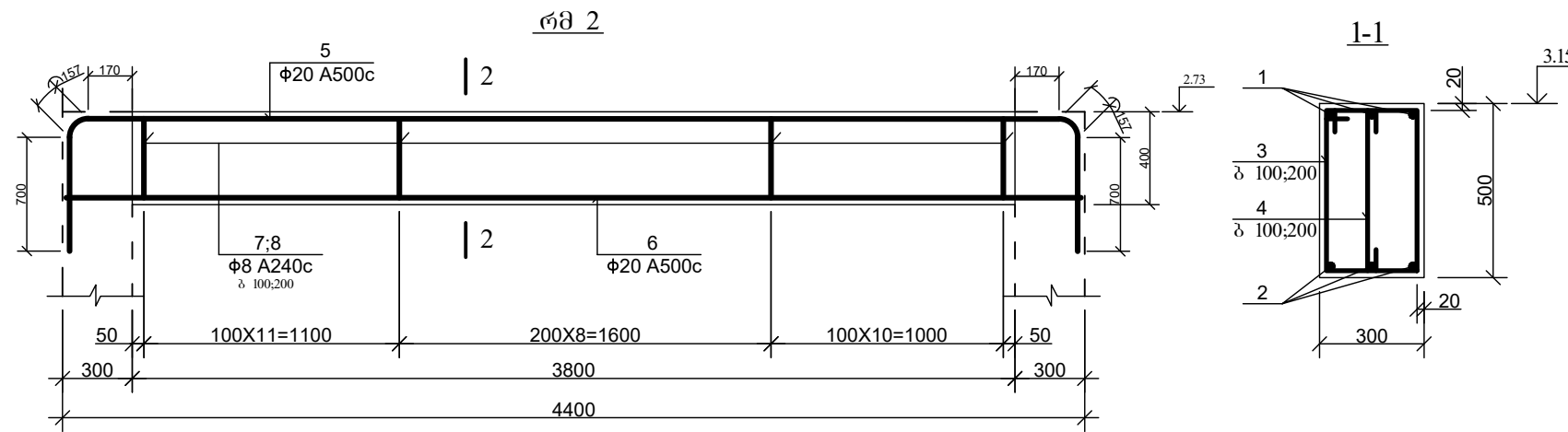
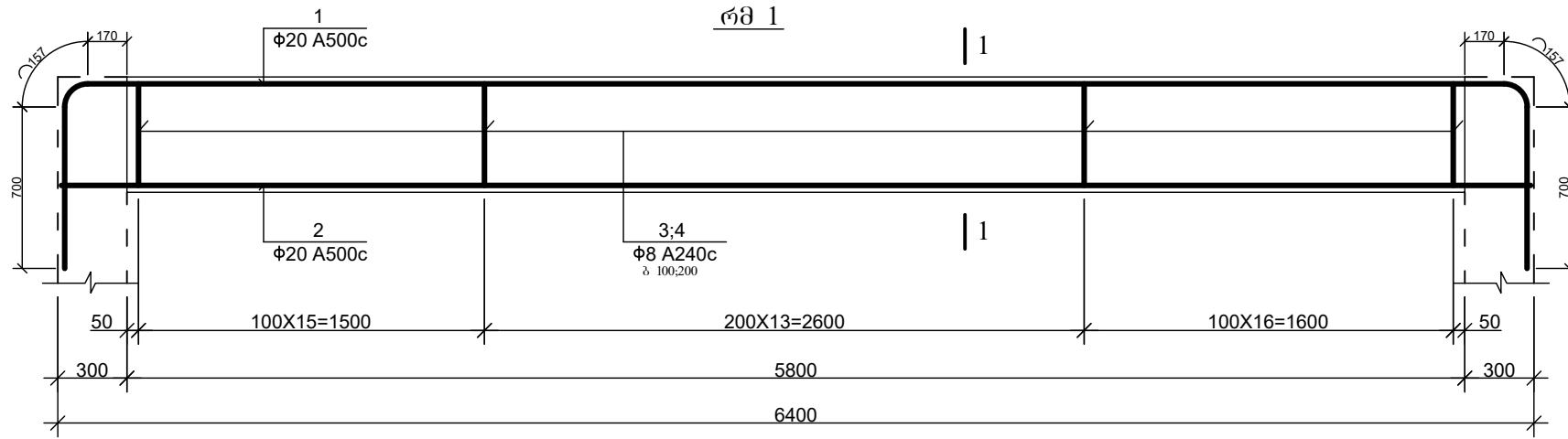
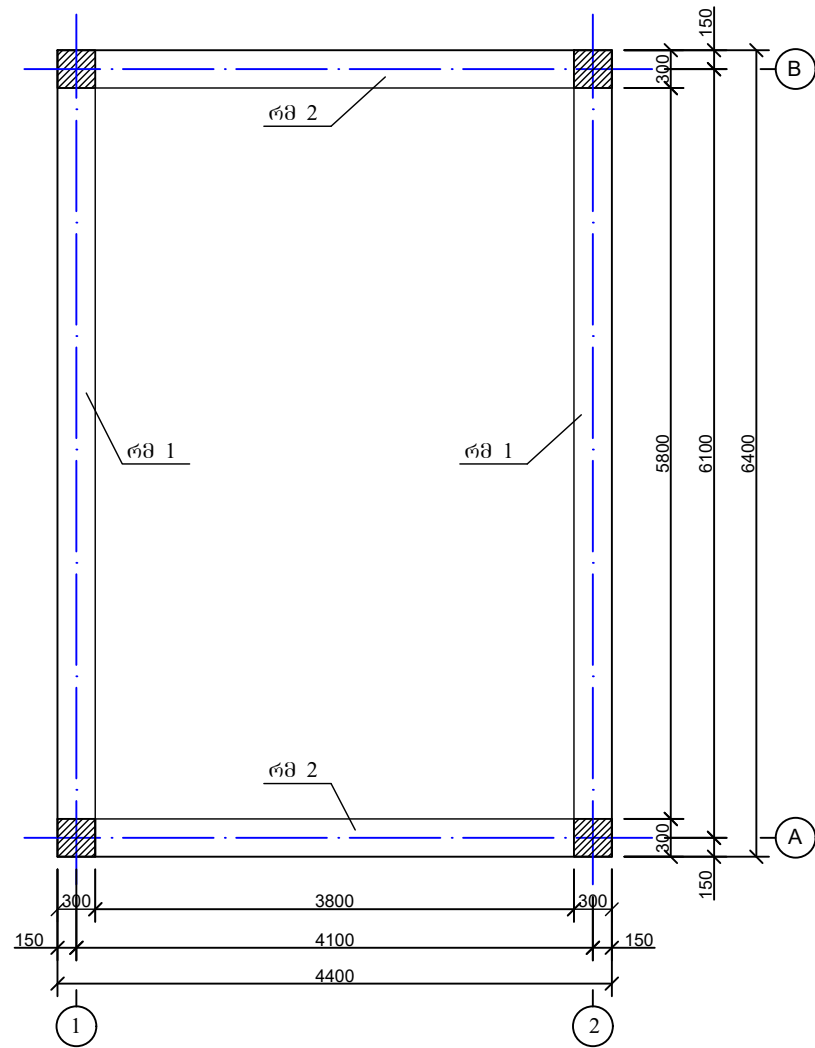
კოფ.	ე ს კ ი ზ ი
1	
2	
3	
4	

მონოლითური სვეტების სპეციფიკაცია

კოფ.	ა ლ ნ ი შ ვ ნ ა	ღ ა ს ა ხ ე ლ ე ბ ა	რაოდ.	მასა ერთ. კვ	შენიშვნა
	სვეტ 1 (4 ცალი)				
	ღებულები				
1*	$\Phi 18$ A500c L=2150		8	4.3	34.4 კვ
2*		L=3430	8	6.86	54.88 კვ
3*	$\Phi 8$ A240c L=1240		26	0.5	13.0 კვ
4*		L=1000	26	0.4	10.4 კვ
	მასალები				
	ბეტონი კლასი B25				0.28 მ <sup>3</sup>

ფორმატი	სტაფია	ვარიანტი
A3	მ.კ.	1
პირობითი აღნიშვნები:		
შენიშვნები:		
ლაკვეთი	მ.კ. ფონიჭალა, გურამ პატარაიას ქ. აღმაშენებელ გამანობიძე	
ლაკვეთი	IN20-0407690	
შენიშვნები	<p><b>გ.პ.ს. "გურამიანი ურთიერ ენდ ფაუარი"</b> თბილისი, კოსტავას ქ. შესახვევი, №33 გამყარებული და პროფესიონალი დაპროექტირების-სარეკონსტრუქციო სამსახური</p>	
სარეკონსტრუქციო უწყისი	თ. ხალია	
პროექტის ხელმძღვანელი	ბ. ვიქტორიძე	
შეამუშავა	ბ. გულაშვილი	
შეამოწმა	ი. ხარიძე	
პროექტი	სოფელ ფონიჭალაში გურამ პატარაიას ქუჩის მიმდებარე ტერიტორიაზე მაცხოვრებლების წყალმომარაგების გარე ქსელზე წნევის გაამაძლიერებელი სატუმბო სადგურის მოწყობის პროექტი კონსტრუქციული ნაწილი	
თარიღი	ნოემბერი - 2020	
ნახაზი	მონოლითური სვეტები	
მასშტაბი	ფურცელი №	ფურცლები
	სკ 5	8

მონოლითური რიგელების გეგმა



დეტალების უწყისი

პოზ.	ქსკიზი
1	
3	
4	
5	
7	
8	

მონოლითური რიგელების სპეციფიკაცია

პოზ.	აღნიშვნა	დასახელება	რაოდ.	მასა ერთ. კვ.	შენიშვნა
		<u>რმ 1 (2 ცალი)</u>			
		<u>დეტალები</u>			
1*		Φ 20 A500c L=7860	3	19.41	58.24 კგ
2		L=6360	3	15.71	47.13 კგ
3*		Φ 8 B500c L=1640	45	0.66	29.52 კგ
4*		L=660	45	0.26	11.88 კგ
		<u>მასალები</u>			
		ბეტონი კლასი B25			0.87 მ <sup>3</sup>
		<u>რმ 2 (2 ცალი)</u>			
		<u>დეტალები</u>			
5*		Φ 20 A500c L=5860	3	14.47	43.42 კგ
6		L=4360	3	10.77	32.31 კგ
7*		Φ 8 B500c L=1440	30	0.58	17.28 კგ
8*		L=560	30	0.22	6.72 კგ
		<u>მასალები</u>			
		ბეტონი კლასი B25			0.46 მ <sup>3</sup>

ფორმატი	სტაფია	ვარიანტი
A3	მ.პ.	1

პირობითი აღნიშვნები:

შენიშვნები:

ლაკვეთი

მ.პ. ფონიჭალა, გურამ პატარაიას ქ. აღმქსალზე დეკანოზიძე

ლაკვეთა

IN20-0407690

შეხვედრის ნომერი



**გ.პ.ს. "გურამი უფრო მეტი ვიდრე უბრალოდ წყალი"**  
 თბილისი, კოსტავას ქუჩის მდებარეობა, №33  
**განყოფილება: მშენებლობის და პროექტირების დეპარტამენტი-საარქიტექტო ნაწილი**

საპროექტოს უფროსი	თ. სალია	
პროექტის ხელმძღვანელი	ბ. შვიპერიძე	
შეასრულა	ბ. გულაშვილი	
შეამოწმა	ი. ზარიძე	

პროექტი

სოფელ ფონიჭალაში გურამ პატარაიას ქუჩის მიმდებარე ტერიტორიაზე მაცხოვრებლების წყალმომარაგების გარე ქსელზე წინაპროექტული სატუმბო სადგურის მოწყობის პროექტი კონსტრუქციული ნაწილი

თარიღი

ნოემბერი - 2020

ნახაზი

მონოლითური რიგელები

მასშტაბი

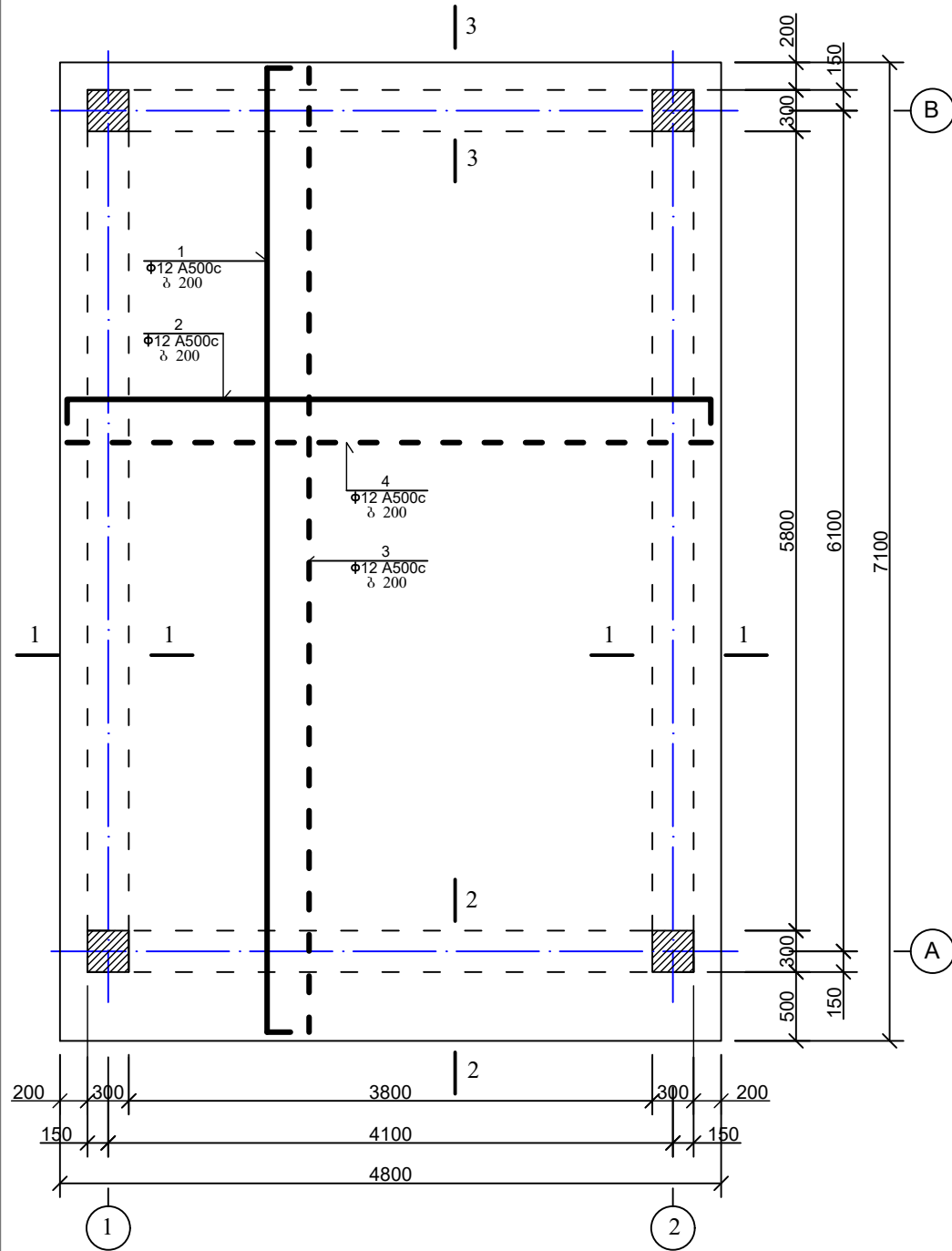
ფურცელი №

ფურცლები

სკ 6

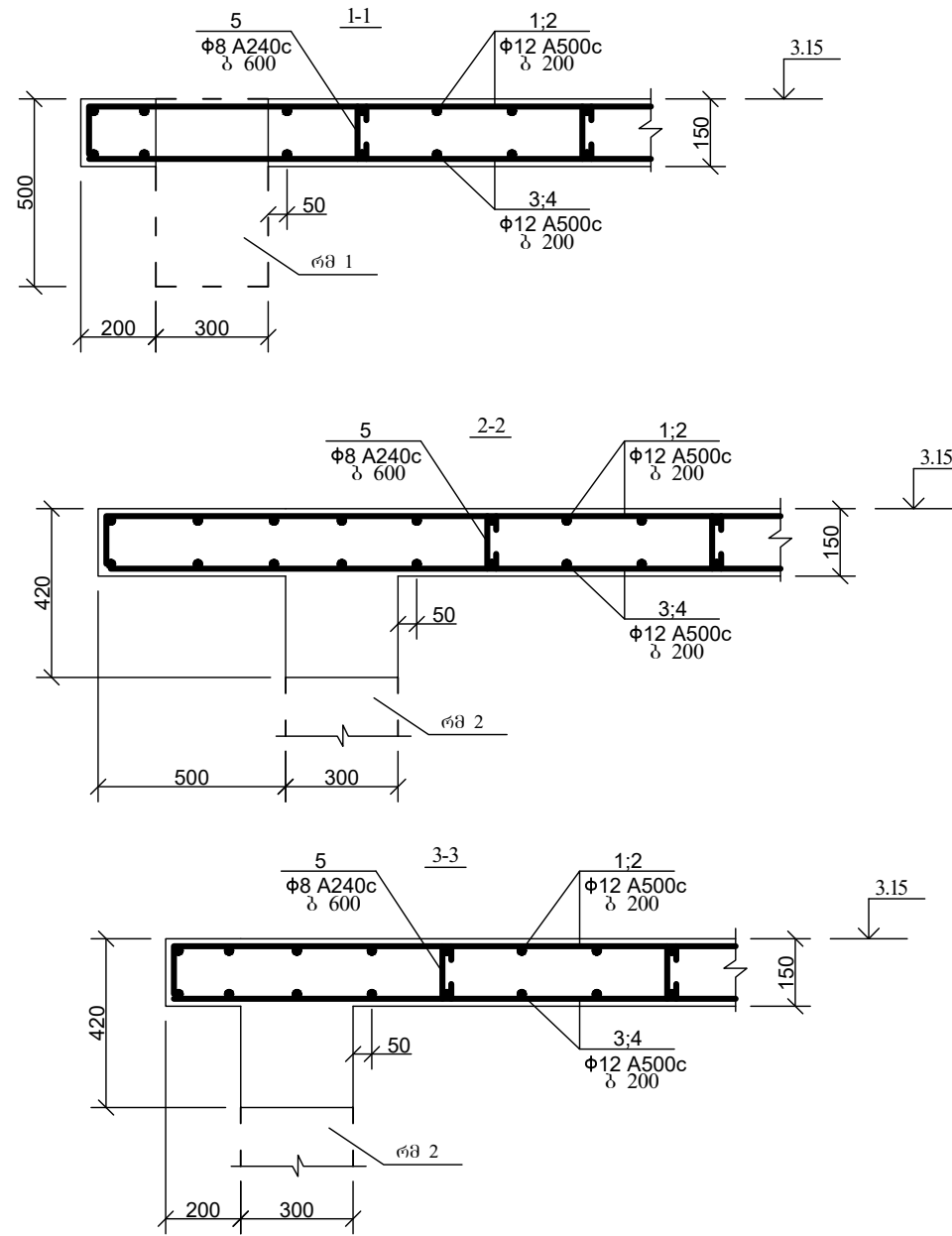
8

მონოლითური ბაღახურვის ფილის ბეჭედი



დეტალების უწყისი

პოზ.	მ ს კ ი ზ ი
1	
2	
5	

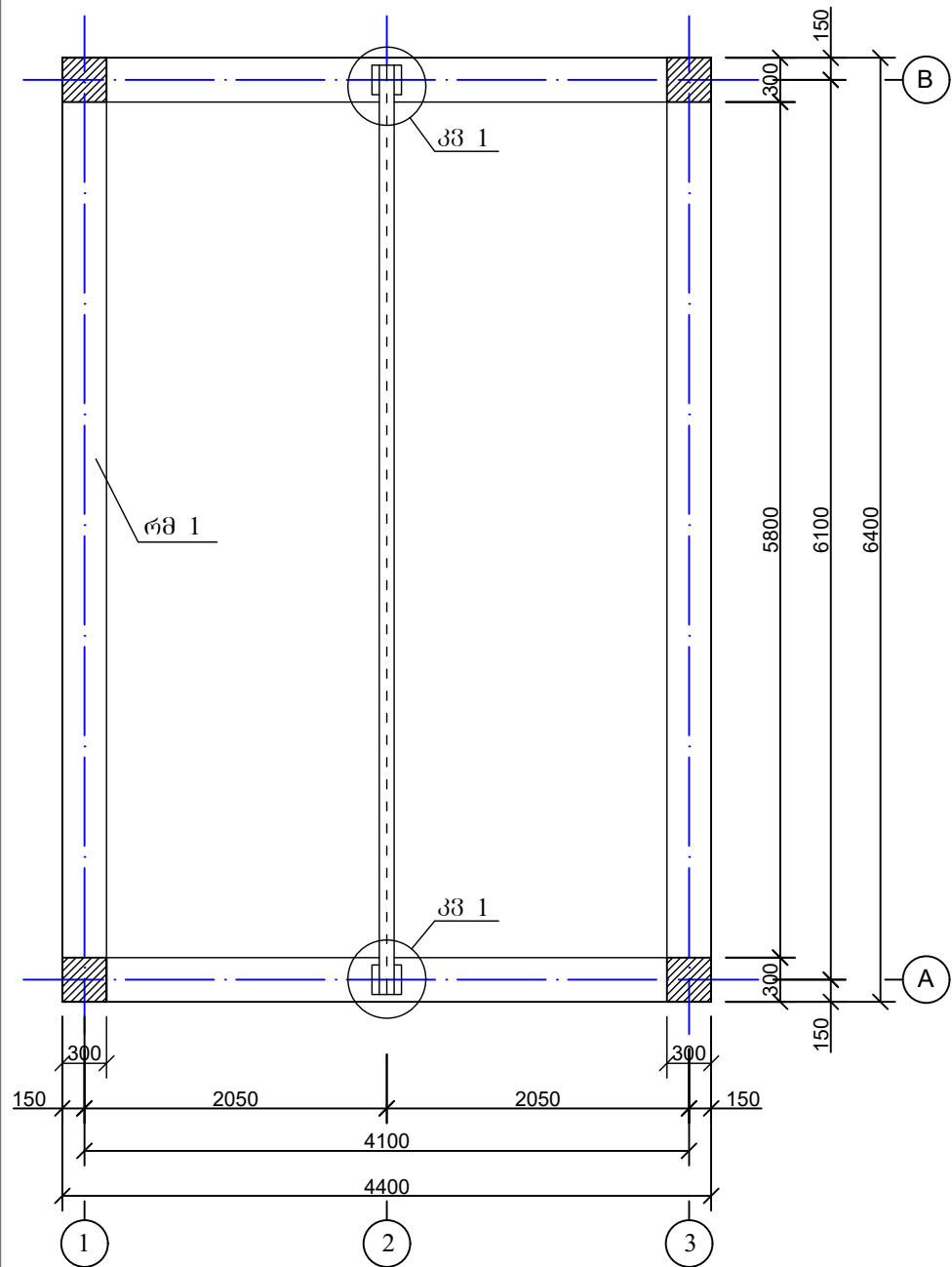


მონოლითური ბაღახურვის ფილის სპეციფიკაცია

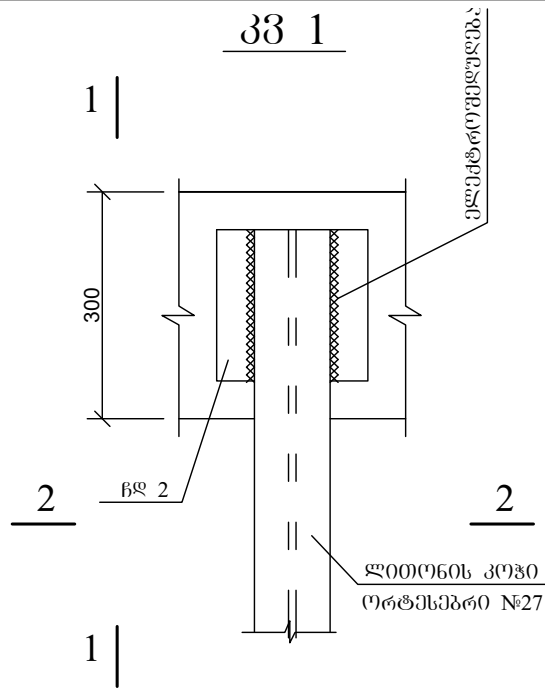
პოზ.	ა ღ ნ ი შ ვ ნ ა	ღ ა ს ა ხ ე ლ ე ბ ა	რაოდ.	მასა ერთ. კვ	შენიშვნა
<u>დეტალები</u>					
1*		Φ 12 A500c L=7300	23	6.5	149.43კგ
2*		L=5000	36	4.45	160.2კგ
3		L=7060	23	6.28	144.52კგ
4		L=4760	36	4.24	152.51კგ
5*		Φ 8 B500c L=320	94	0.13	12.03კგ
<u>მასალები</u>					
		ბეტონი კლასით B25			5.73 მ <sup>3</sup>

ფორმატი	სტაფია	ვარიანტი
A3	მ.კ.	1
პროექტი აწარმოებულია:		
შენიშვნები:		
ლაპტოპი	მ.კ. ფონიჭალა, გურამ პატარაიას ქ. ალექსანდრე ლეკაბერიძე	
ლაპტოპი	IN20-0407690	
შეხვედრის		
<b>შ.პ.ს. "გურამი უნივერსალი"</b> თბილისი, კოსტავას ქ. შესახვევი, №33 <b>ბენეფიციარი და პროექტირების დაპროექტირების-საპროექტირების სამსახური</b>		
საპროექტის უფროსი	თ. სალია	
პროექტის ხელმძღვანელი	ბ. შვიპერიძე	
შეასრულა	ბ. გულაშვილი	
შეამოწმა	ო. ზარიძე	
პროექტი	სტრუქტურული პროექტი გურამ პატარაიას ქუჩის მიმდებარე ტერიტორიაზე მანქანების პარკინგის უზრუნველყოფის მიზნით. საპროექტო საღებურის მოწყობის პროექტი კონსტრუქციული ნაწილი	
თარიღი	გამოშვები - 2020	
ნახაზი	მონოლითური ბაღახურვის ფილა	
მასშტაბი	ფურცელი №	ფურცლები
	სკ 7	8

ლითონის კოჭის გეგმა

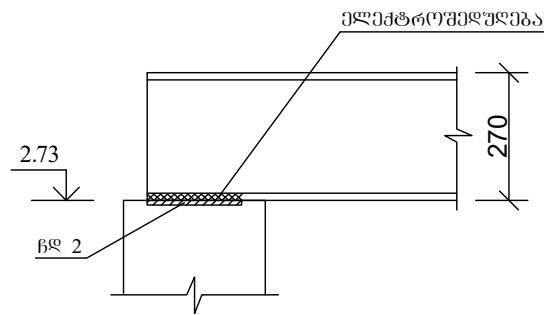


კვ 1

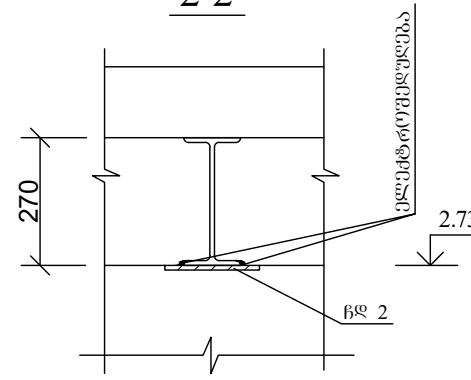


ტელფერის სამოძრაო ლითონის კოჭი, ორტყეპი №27 L=6300 მმ, G=195.95 კგ

1-1

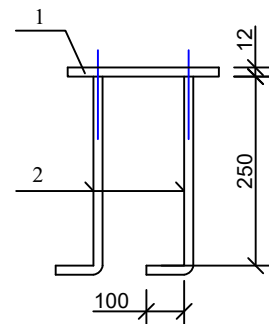
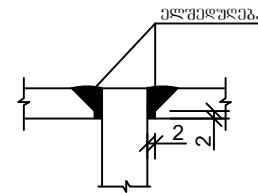
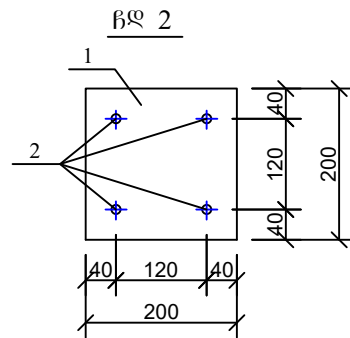



2-2



ჩასატანებელი დეტალების სპეციფიკაცია

პოზ.	აღნიშვნა	დასახელება	რაოდ.		შენიშვნა
		ჩდ 2 (2 ცალი)			
		დეტალები			
1		ფოლადის ფურცელი -12X200X200	1	2.51	3.77კგ
2*		φ 20 A500c L=350	4	0.87	3.46კგ




ფორმატი	სტაფია	ვარიანტი
A3	მ.კ.	1
პირობითი აღნიშვნები:		
შენიშვნები:		
ლაპკითი	მ.კ. ფონიჭალა, გურამ პატარაიას ძ. აღმსარემ დეკანოიძე	
ლაპკითა	IN20-0407690	
შეხვედრის ნომერი	 <p>გ.პ.ს. "გურამიანი უნივერსალი" - თბილისი, კოსტავას I შესახვევი, №33 ბენიქარი ექსპერტიზის და პროექტირების დაარსებები-საარქიტექტორო სამსახური</p>	
საპროექტოს უფროსი	თ. სალია	
პროექტის ხელმძღვანელი	ბ. შვიტოშვილი	
შეასრულა	ბ. გულაშვილი	
შეამოწმა	ო. ზარიძე	
პროექტი	<p>სეფედე ფონიჭალაში გურამ პატარაიას ქუჩის მიმდებარე ტერიტორიაზე მანქანების ვეჯინგის განაკლებიერებელი სატყეპო სადგურის მოწყობის პროექტი კონსტრუქციული ნაწილი</p>	
თარიღი	ნოემბერი - 2020	
ნახაზი	<p>ტელფერის სამოძრაო ლითონის კოჭი. ჩდ 2</p>	
მასშტაბი	ფურცელი №	ფურცლები
	სკ 8	8

სოფელ ფონიჭალაში ბურამ კატარაიას ქუჩის მიმდებარე ტერიტორიაზე  
მაცხოვრებლების წყალმომარაგების ბარე ქსელზე წნევის გამაძლიერებელი  
სატუმბო სადგურის მოწყობის პროექტი

ა რ ქ ი ტ ე ქ ტ უ რ უ ლ ი ნ ა ვ ი ლ ი

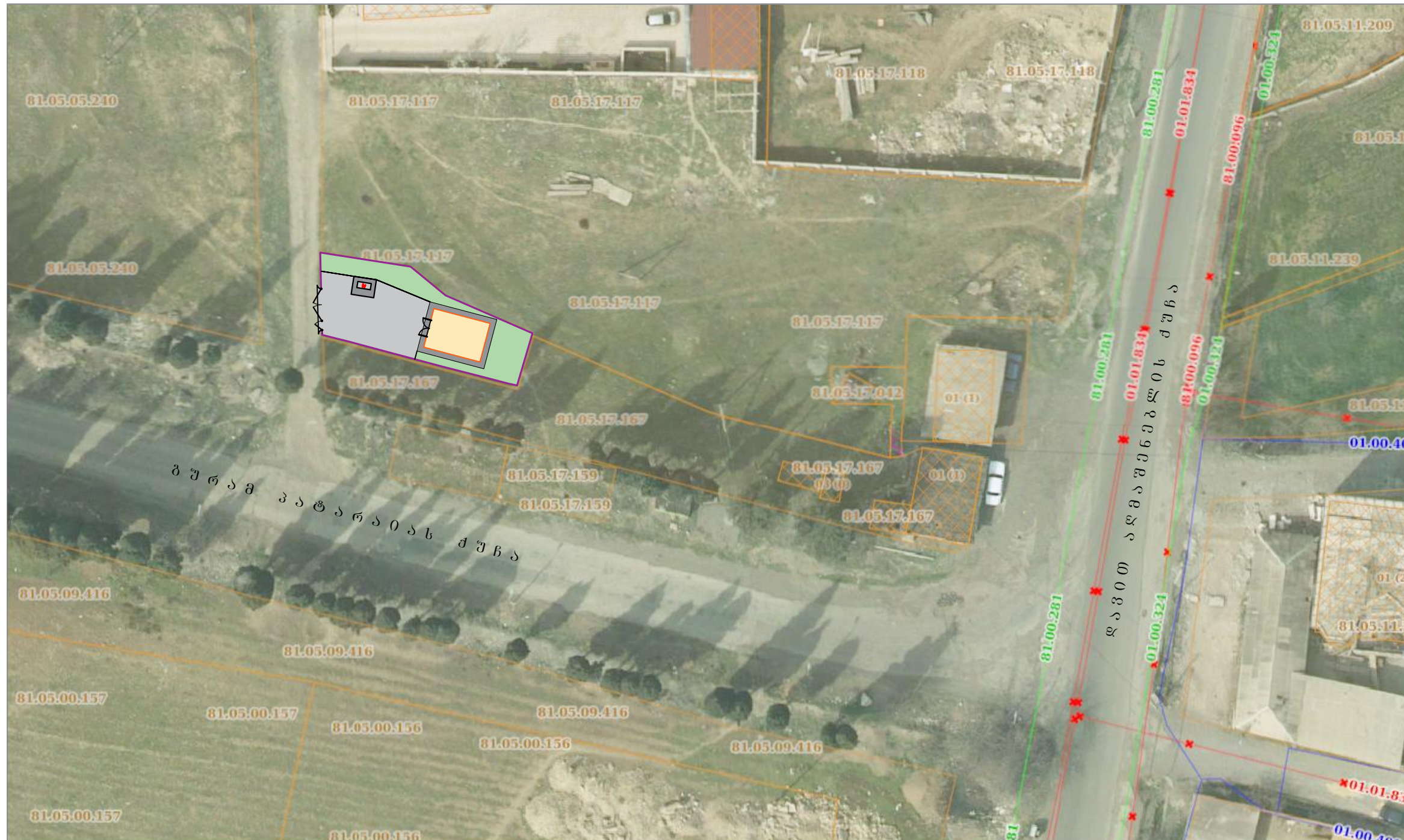
ნახაზების ჩამონათვალი

აღნიშვნა	დასახელება	ფურც.№
1	ნახაზების ჩამონათვალი	ას-1
2	საპროექტო ობიექტის ადგილმდებარეობა - სიტუაციური გეგმა	ას-2
3	შენობის გეგმა, სარკმელი და ლითონის კარები.	ას-3
4	შენობის გეგმა კედლების მოპირკეთების ჩვენებით	ას-4
5	ჭრილი 1-1; კვანძი-ა და კვანძი-ბ; ბისონებიანი ცხაური.	ას-5
6	ფ ა ს ა ღ ე ბ ი	ას-6
7	სახურავის გეგმა	ას-7
8	კვანძები	ას-8
9	სამუშაოთა მოცულობები	ას-9
10	სამუშაოთა მოცულობები	ას-10

ფორმატი	სტაღია	ვარიანტი
<b>A3</b>	<b>მ.კ.</b>	<b>1</b>
პირობითი აღნიშვნები:		
შენიშვნები:		
1. გვერდობის დროს დაცულ იქნას უსაფრთხოების წესები. 2. გაბარიტების ან ნებისმიერი ცვლილება შეთანხმდეს საპროექტოსთან		
ლაგვითი	მკ. ფონიზალა, გურამ პატარაიას ძ. აღმსარღვი ღეკანოიძე	
ლაგვითა	IN20-0407690	
შემსრულებელი	 <p>მ.კ.ს. "ჯორჯიან უოთერ ანდ ფაუნდირი"                      თბილისი, კოსტავას ქ. შესახვევი, №33                      ტექნიკური მსახურების და პროექტირების ღვაწიანობის-საპროექტო სამსახური</p>	
საპროექტოს უფროსი	თ. საღია	
პროექტის ხელმძღვანელი	ბ. შვიტერიშვილი	
შეასრულა	თ. ზარიძე	
შეამოწმა	ბ. შვიტერიშვილი	
პროექტი	სოფელ ფონიზალაში გურამ პატარაიას ქუჩის მიმდებარე ტერიტორიაზე მაცხოვრებლების უძაღმომარაგების გარე მხელზე წინვის გამაძლიერებელი სატუმბო საღებურის მოწყობის პროექტი	
თარიღი	ნოემბერი 2020	
ნახაზი	ნახაზების ჩამონათვალი	
მასშტაბი	ფურცელი №	ფურცლები
-	ას-1	10



საპროექტო ობიექტის აღბიწვების რეგისტრაცია - სიტუაციური გეგმა  
მ-1:500



ფორმატი	სტადია	ვარიანტი
A3	მ.პ.	1

პირობითი აღნიშვნები:

	სატუმბო საღებრი
	ტრანსფორმატორი
	ასფალტის საფარი
	მწვანე საფარი

შენიშვნები:

ლაგოთი ქ. ფონიჭალა, გურამ პატარაიას ქ. აღმაშენებლის ქუჩა

ლაგოთი IN20-0407690

შემსრულებელი



შ.პ.ს. "ჯორჯიან უოთერ ანდ ენერჯი"  
თბილისი, კოსტავას ქუჩა, შენობა №33  
ბაქოური ქუჩის და პროექტის დაარსებების-საპროექტო სამსახური

საპროექტო უბანი	თ. სალია
პროექტის ხელმძღვანელი	ბ. შვიტერიშვილი
შეამოწმა	ო. ზარიძე
შეამოწმა	ბ. შვიტერიშვილი

პროექტი  
სოფელ ფონიჭალაში გურამ პატარაიას ქუჩის მიმდებარე ტერიტორიაზე მაცხოვრებლების წყალმომარაგების გარე ქსელზე წნევის გამაძლიერებელი სატუმბო საღებურის მოწყობის პროექტი

თარიღი 6 იანვარი - 2020

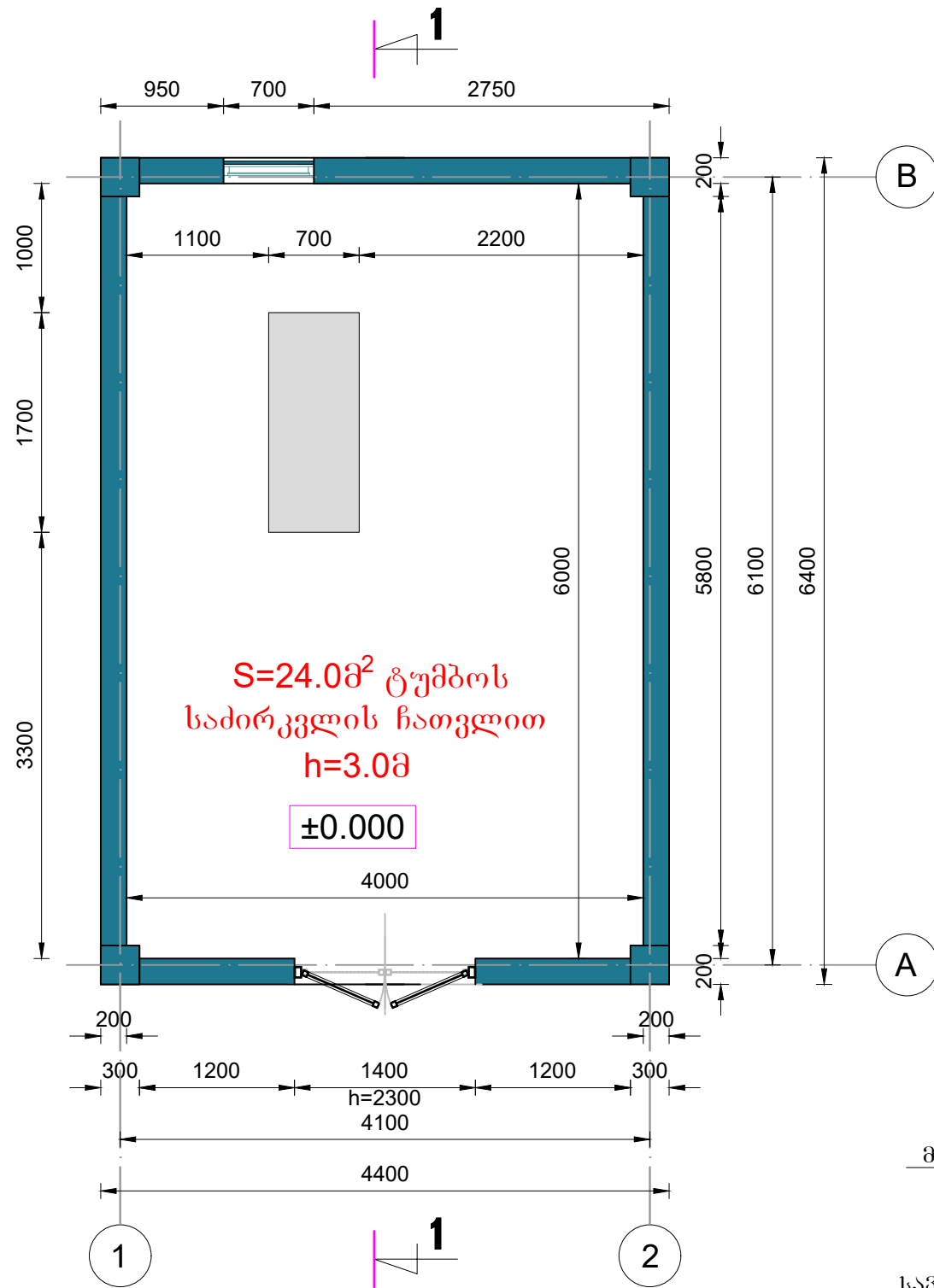
ნახაზი

საპროექტო ობიექტის აღბიწვების რეგისტრაცია - სიტუაციური გეგმა

მასშტაბი	ფურცელი №	ფურცლები
1:500	ას-2	10



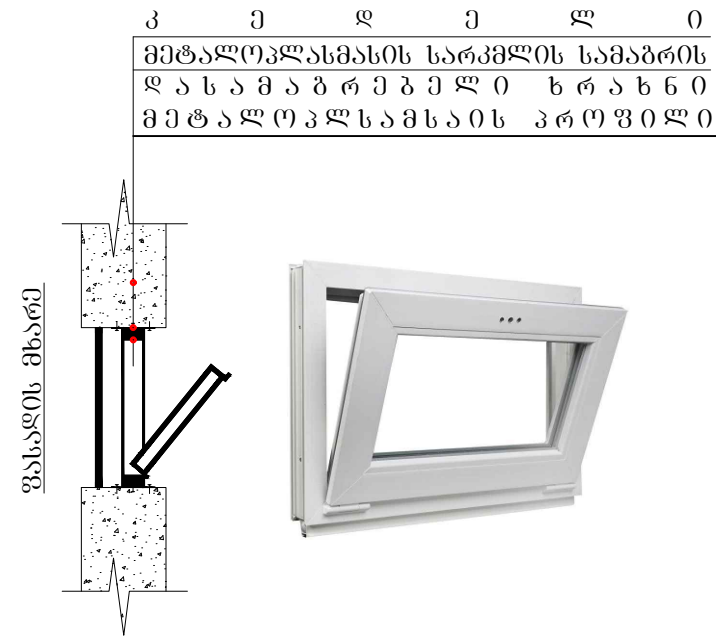
შენიშვნა.  
მ-1:50



სარკმლის და ლითონის კარის მასალათა უწყისი იხილეთ მოცულობათა ცხრილში.

შენიშვნა

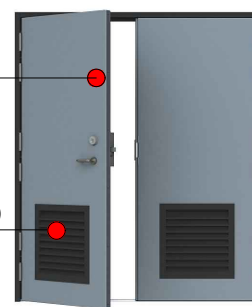
სარკმლის დეტალი



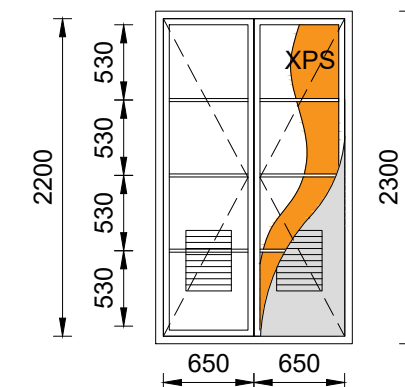
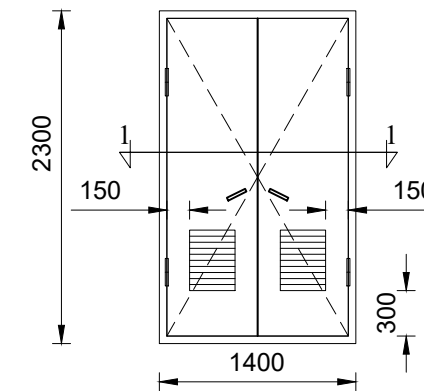
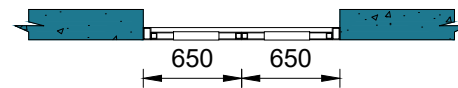
სატუმბოს მეტალის ორფრთიანი კარი


მეტალის კარის ტიპი

სამენტო-ბეტონო ცხაური



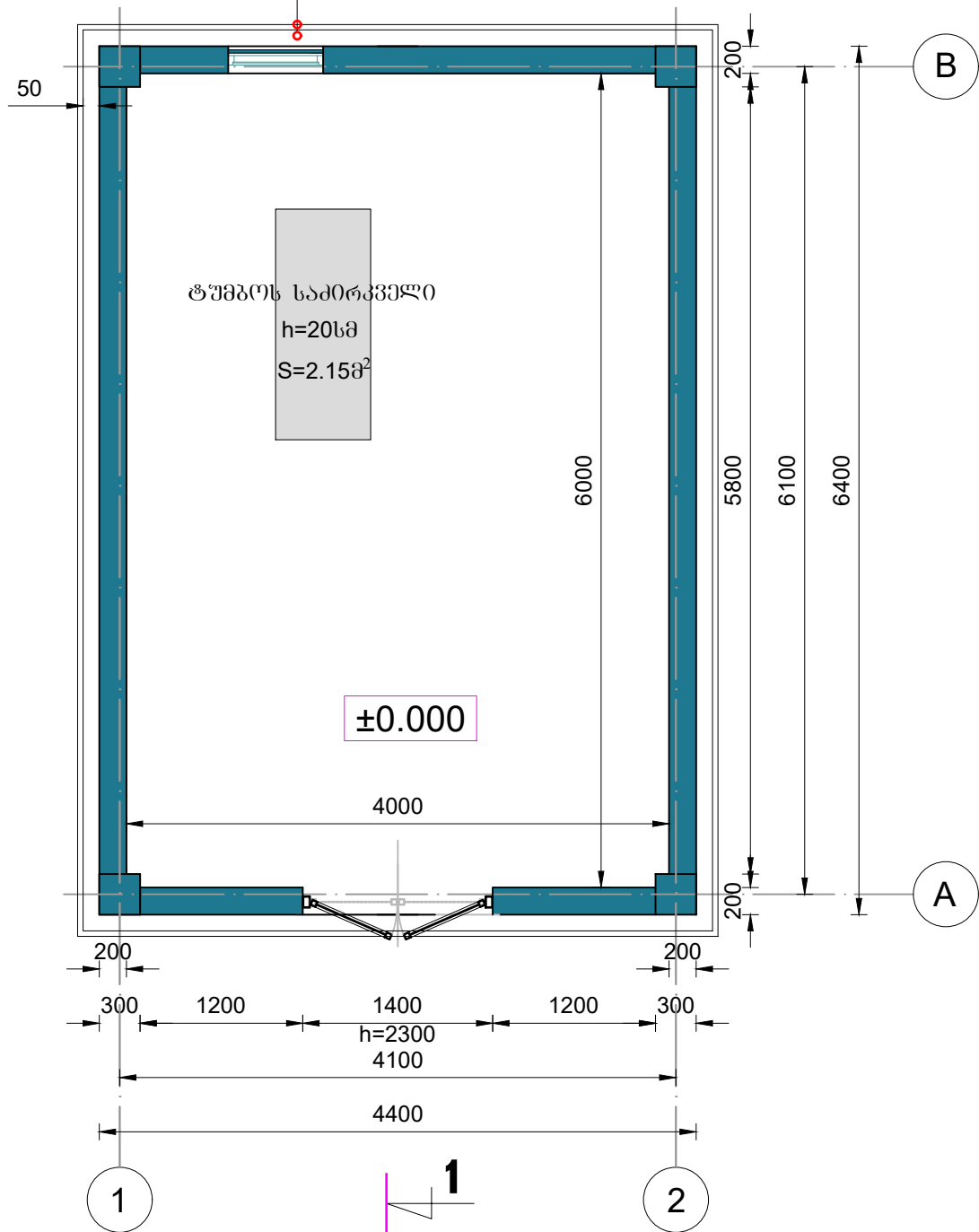
ჭრა 1-1



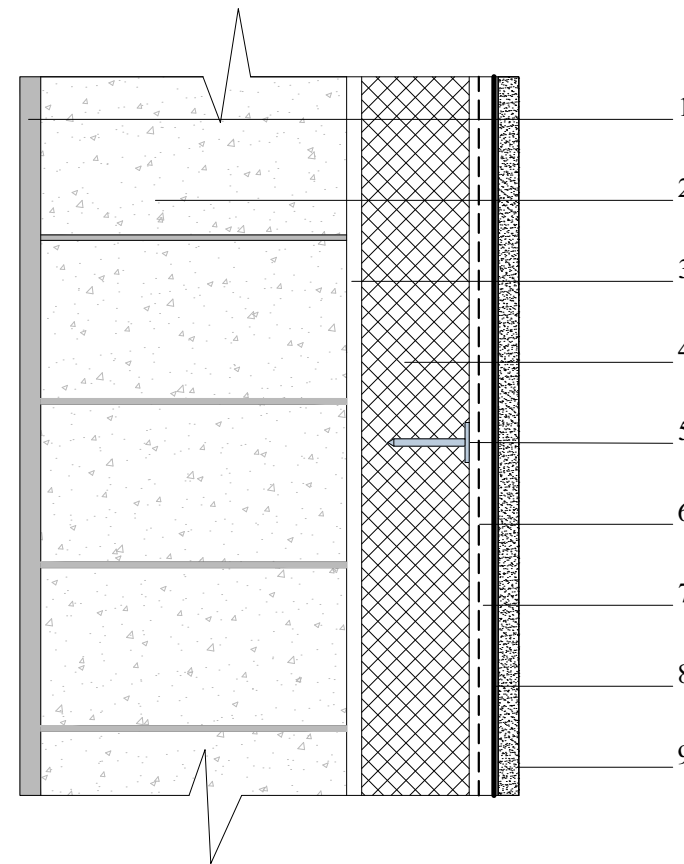
ფორმატი	სტაფია	პარიანტი
A3	მ.პ.	1
პროექტი ანოტაციები:		
შენიშვნები:		
ლაკვეთი	მ. ფონიჭალა, გურამ პატარაიას ქ. ალექსანდრე დეკანოიძე	
ლაკვეთა	IN20-0407690	
შემსრულებელი	 <p>მ.პ.ს. "ჯორჯიან უოთერ ენდ ენერჯი" თბილისი, კოსტავას ქ. შესახვევი, №33 ბუნებრივი კაპიტალის და პროექტირების დაპროექტირების-საპროექტირებო საბუღალბო</p>	
საპროექტორს უფროსი	მ. სალია	
პროექტის ხელმძღვანელი	ბ. შვიპტოშვილი	
შეასრულა	მ. ზარიძე	
შეამოწმა	ბ. შვიპტოშვილი	
პროექტი	<p>სოფელ ფონიჭალაში გურამ პატარაიას ქუჩის მიმდებარე ტერიტორიაზე მაცხოვრებლების წყალმომარაგების ბარე ქსელზე წნევის გამაალებებელი სატუმბო საღებურის მოწყობის პროექტი</p>	
თარიღი	მოქმედი 2020	
ნახაზი		
შენიშვნა, სარკმელი და ლითონის კარები		
მასშტაბი	ფურცელი №	ფურცლები
1:50	ას-3	10

შენიშნის გეგმა კედლების მოპირკეთების ჩვენებით  
მ-1:50

თბოიზოლაციის, მაღალი სიმტკიცის ქაფ-პოლიესტირენის ფილები S=50მმ ფიფის სამაღლიარო გაღეზე




კედლის მოპირკეთება თბოიზოლაციით

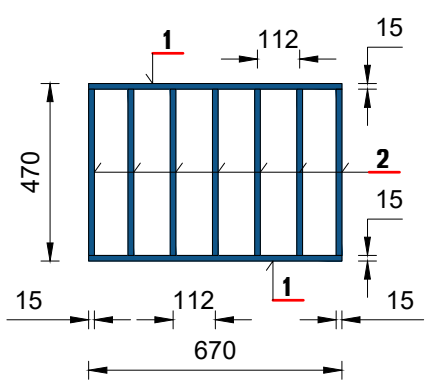


ექსპლიკაცია

1. ნ ა ლ ე ს ი
2. ბ ლ ო კ ი ს წ ყ ო ბ ა
3. წ ე ბ ო ს შ ე მ ს ე მ ბ ა
4. თ ბ ო ი ზ ლ ა ც ი ა
5. დ შ ბ ე ლ ი
6. ბ ა მ ა ს წ ო რ ე მ ბ ე ლ ი წ ე ბ ო
7. ს ა მ ა ლ ი ა რ ო ბ ა ღ ე
8. დ ა ბ რ შ ნ ტ ვ ა
9. დ ე კ ო რ ა ტ ი უ ლ ი ნ ა ლ ე ს ი

ფორმატი	სტაფია	პარიანტი
<b>A3</b>	<b>მ.პ.</b>	<b>1</b>
პროექტი ანოტაციები:		
შენიშნები:		
ლაკვითი	მ.პ. ფონიჭალა, გურამ პატარაიას ქ. ალექსანდრე დეკანოიძე	
ლაკვითი	IN20-0407690	
შემსრულებელი	 <p>მ.პ.ს. "ჯორჯიან უოთერ ანდ ენერჯი" თბილისი, კოსტავას I შესახვევი, №33 ბუნებრივი მკვრივი და პროექტირებადი დეკორატიული-საპროექტო საშუალები</p>	
საპროექტოს უფროსი	თ. სალია	
პროექტის ხელმძღვანელი	ბ. შვიპტიშვილი	
შეასრულა	ო. ზარიძე	
შეამოწმა	ბ. შვიპტიშვილი	
პროექტი	<p>სოფელ ფონიჭალაში გურამ პატარაიას ქუჩის მიმდებარე ტერიტორიაზე მაცხოვრებლების წყალმომარაგების ბარე ქსელზე წნევის გააძლიერებელი სატუმბო საღებურის მოწყობის პროექტი</p>	
თარიღი	ნოემბერი 2020	
ნახაზი		
შენიშნის გეგმა კედლების მოპირკეთების ჩვენებით.		
მასშტაბი	ფურცელი №	ფურცლები
<b>1:50</b>	ახ-4	<b>10</b>

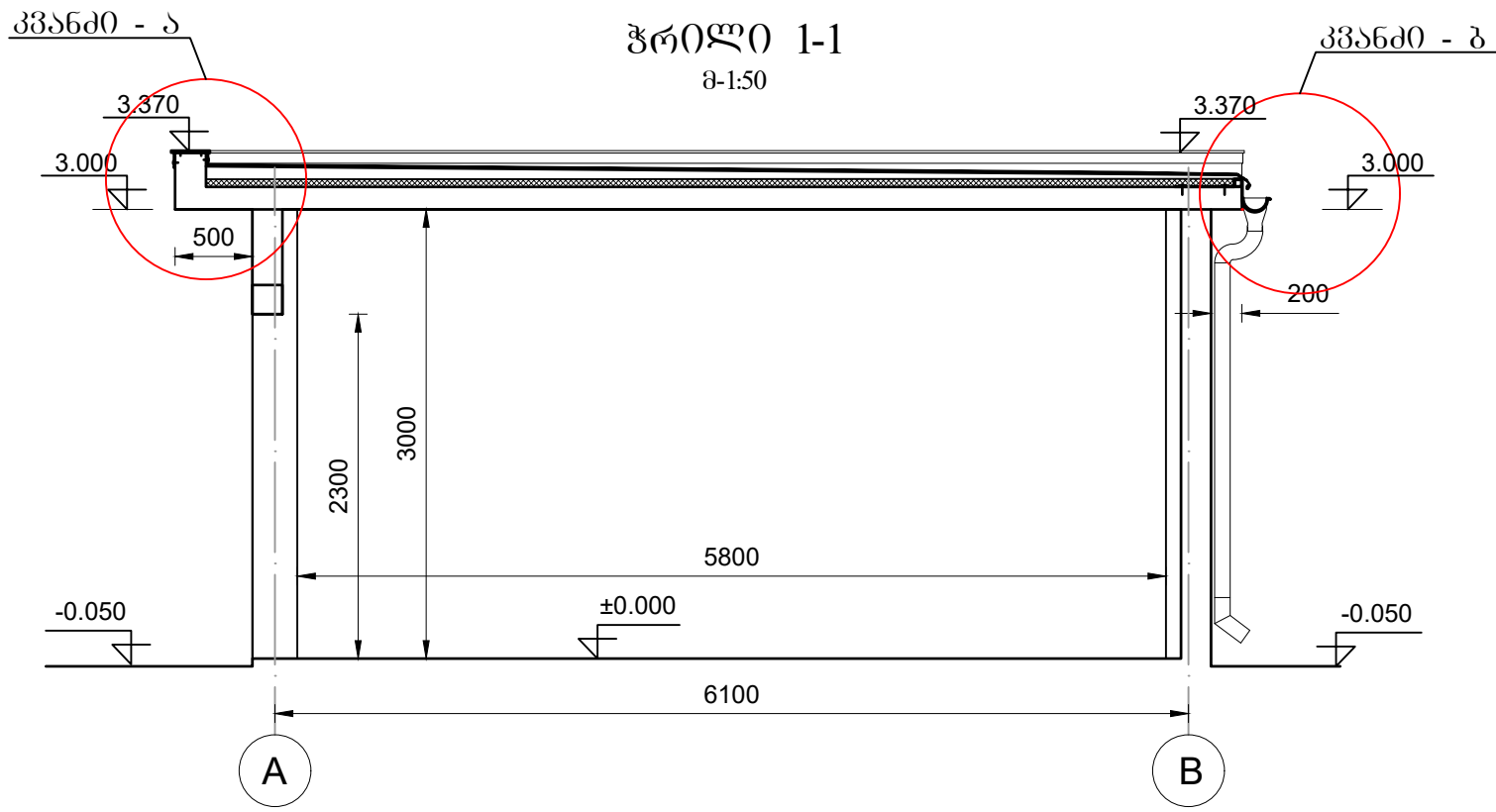
**ბისოსებიანი ცხაური**  
მ-1:20



ერთი ცხაურის მასალათა უწყისი  
(შენიშნაზე არსებული ცხაურის  
რაოდენობა - 13)

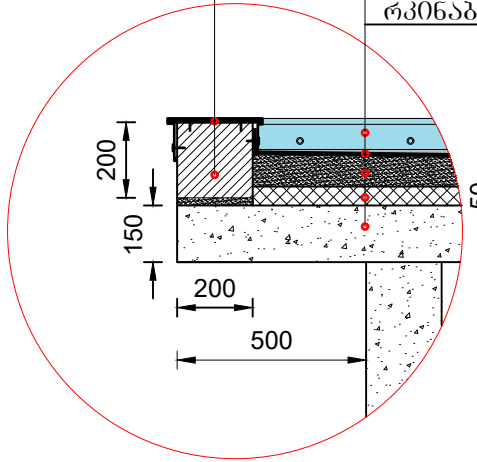
- 2ც ფოლადის კვადრატი 15\*15, L=670მმ-13  
სულ 670\*2=1340მმ - 1.77\*1.34მ=2.37კმ.
  - 7ც ფოლადის კვადრატი 15\*15, L=470მმ-13  
სულ 470\*7=3300მმ - 1.77\*3.3მ=5.84კმ.
- სულ ჯამში - L=4.64მ, P=8.2კმ
- შეიღებოს ზეითონიანი საღებავით ორჯერ - 0.7მ<sup>2</sup>.

**ჭრილი 1-1**  
მ-1:50



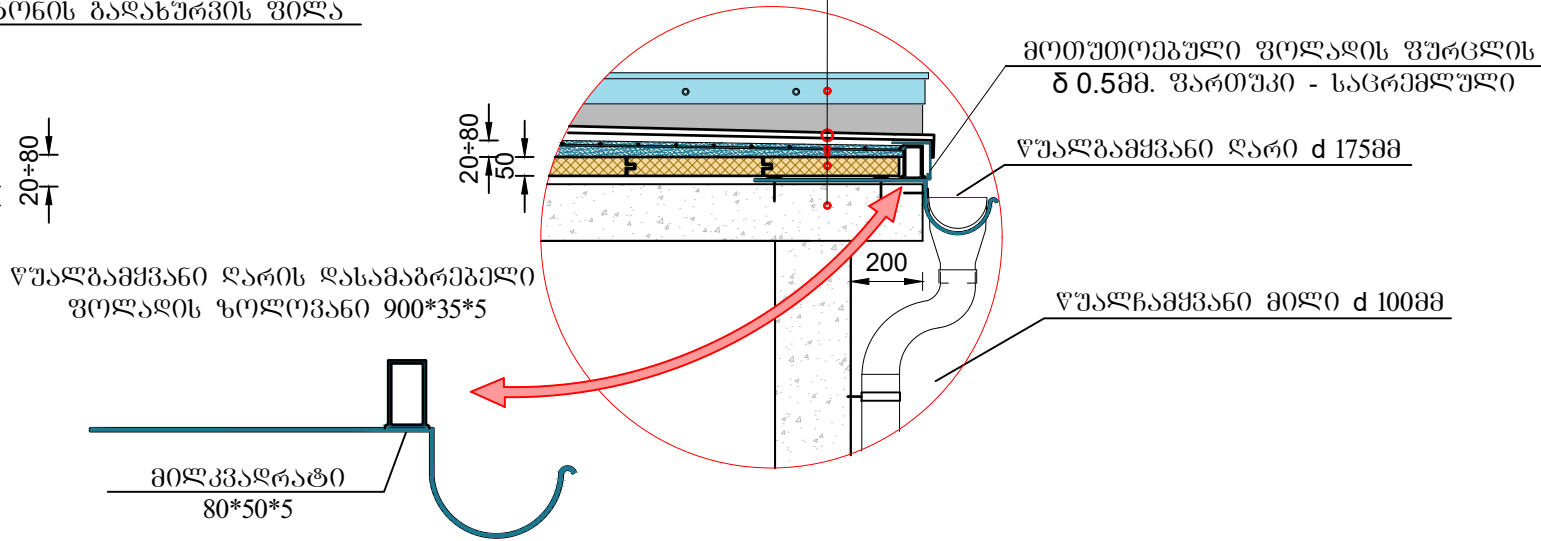
**კვანძი - ა**  
მ-1:20

პარაკეტი, მოთუთიეპული ფოლადის  
ფურცლის  $\delta$  0.5მმ. თავსახური  
პარაკეტის თავსახურის დასამაბრებელი  
ფოლადის ზოლოვანი 250\*80\*5  
ბეტონის ბლოკების 400\*200\*200მმ  
პარაკეტი




პარაკეტი, მოთუთიეპული ფოლადის  
ფურცლის  $\delta$  0.5მმ. თავსახური  
ორი ფენა ლინეპრომი  
ქვიშაცემენტის ხსნარის მოჭიმვა  
S=20+80მმ.  
თბოიზოლაციის, მაღალი სიმტკიცის  
პოლიესტირელის ფილები S=50მმ.  
რკინაბეტონის ბადახურვის ფილა

**კვანძი - ბ**  
მ-1:20



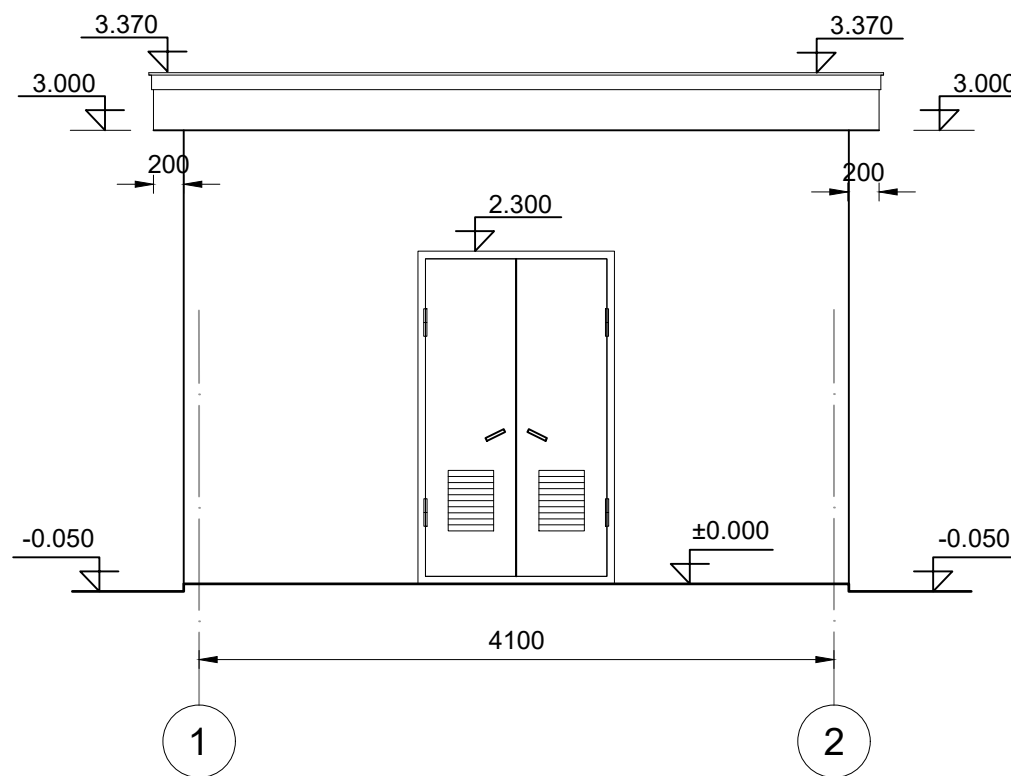
პარაკეტის, მოთუთიეპული ფოლადის  
ფურცლის  $\delta$  0.5მმ. თავსახური  
ორი ფენა ლინეპრომი  
მაკრთულბაღე 10\*10 ზე ბიჭით  $\phi$ 4მმ  
ქვიშა-ღორღის 0+80მმ ვრამციის ცემენტის  
ხსნარის მოჭიმვა S=20+80მმ.  
თბოიზოლაციის, მაღალი სიმტკიცის  
ქაფ - პოლიესტირელის ფილები S=50მმ.  
რკინაბეტონის ბადახურვის ფილა

ფორმატი	სტალია	კარიანტი
<b>A3</b>	<b>მ.კ.</b>	<b>1</b>
პროექტი ანოტაციები:		
შენიშვნები:		
დაკვეთი	მ.კ. ფონიჭალა, გურამ პატარაიას ქ. ალექსანდრე დეკანოიძე	
დაკვეთა	IN20-0407690	
შემსრულებელი	 გ.პ.ს. "ჯორჯიან უოთერ ანდ ენერჯი" თბილისი, კოსტავას I შესახვევი, №33 ბაქმიური მასპროექტის და პროექტირების დაპროექტების-საპროექტო სასახური	
საპროექტოს უფროსი	თ. სალია	
პროექტის ხელმძღვანელი	ა. შვიპირიძე	
შეასრულა	ო. ზარიძე	
შეამოწმა	ა. შვიპირიძე	
პროექტი	სოფელ ფონიჭალაში გურამ პატარაიას ქუჩის მიმდებარე ტერიტორიაზე მაცხოვრებლების წყალმომარაგების ბარე ქსელზე წნევის გააძლიერებელი სატუმბო საღებურის მოწყობის პროექტი	
თარიღი	მოქმედი <b>2020</b>	
ნახაზი	ჭრილი 1-1; კვანძი-ა და კვანძი-ბ. ბისოსებიანი ცხაური	
მასშტაბი	ფურცელი №	ფურცლები
<b>1:50; 1:20</b>	ას-5	<b>10</b>

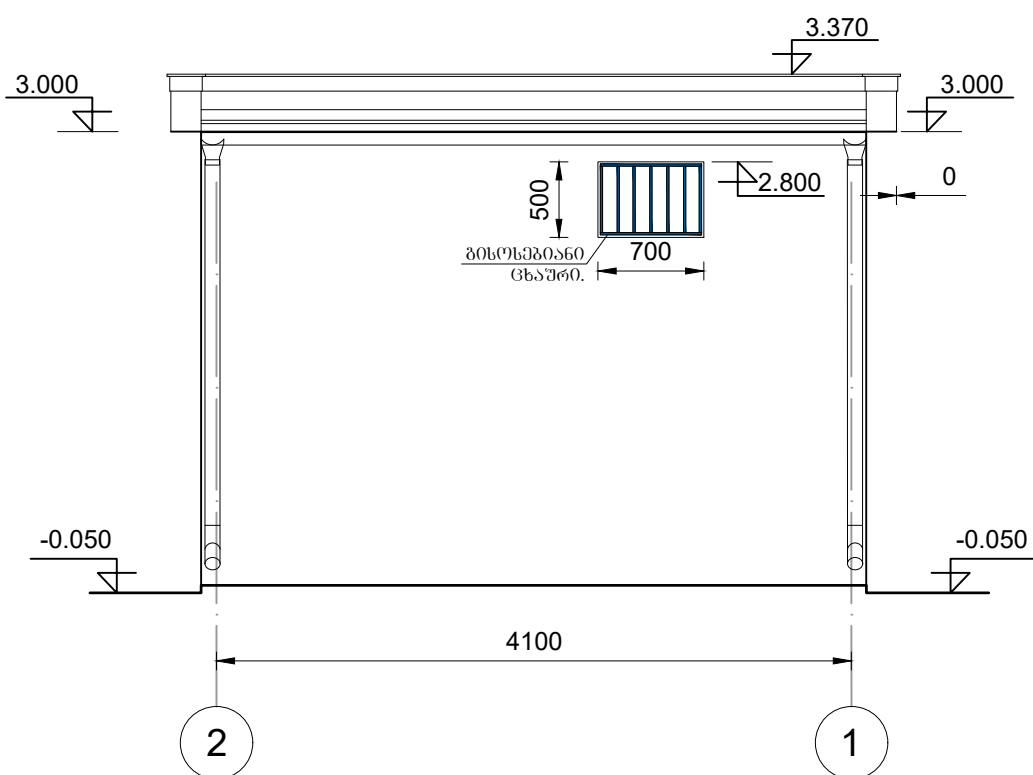
შესანიშნავი **A-B**  
მ-1:50



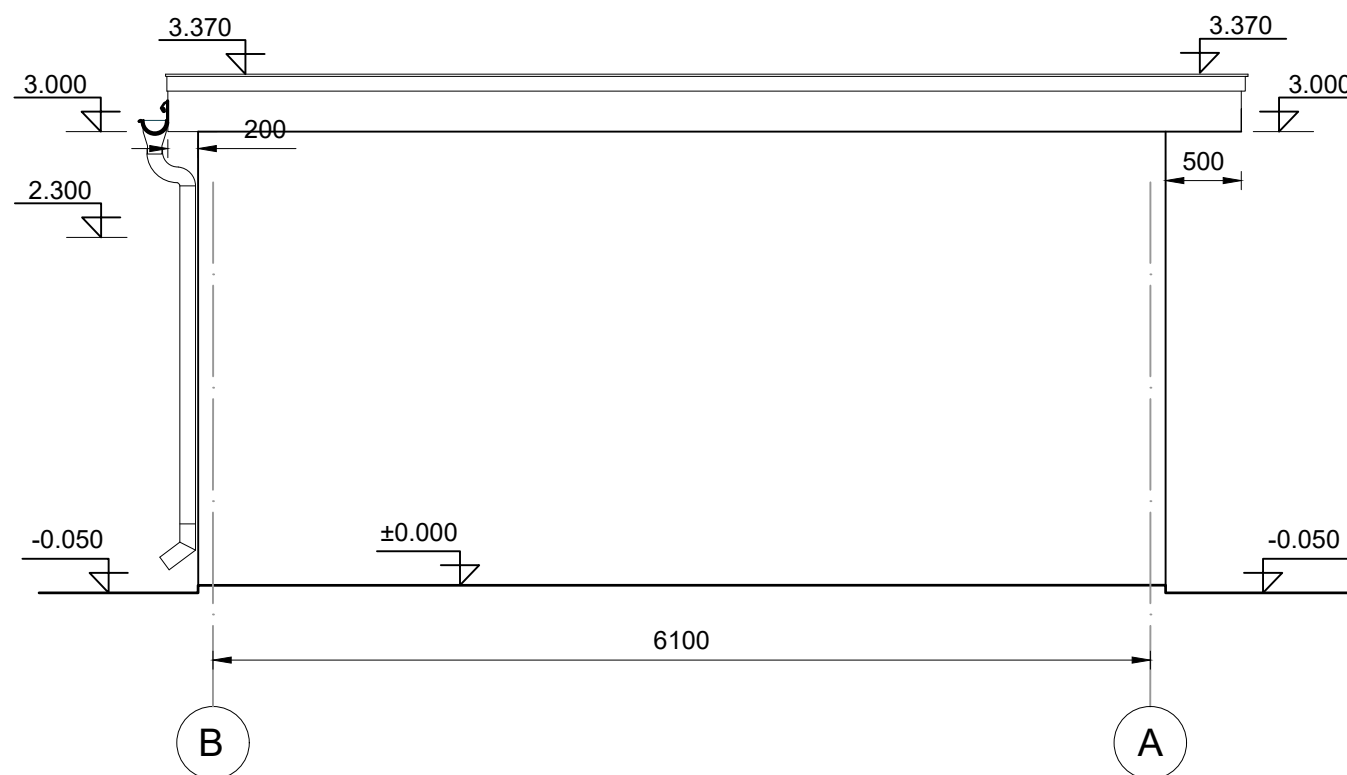
შესანიშნავი **1-2**  
მ-1:50




შესანიშნავი **2-1**  
მ-1:50

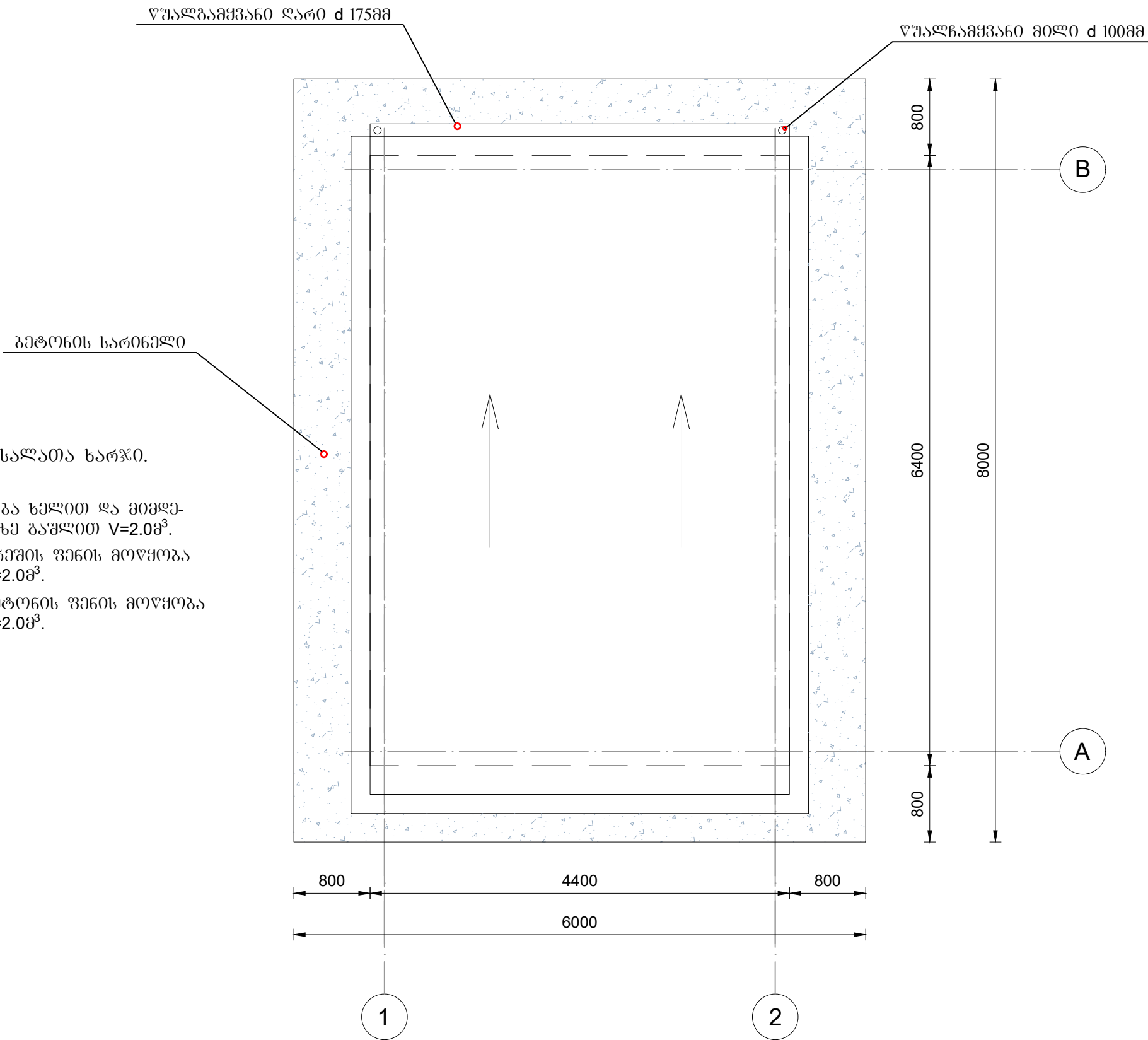


შესანიშნავი **B-A**  
მ-1:50



ფორმატი	სტადია	პარიანტი
<b>A3</b>	<b>მ.პ.</b>	<b>1</b>
პროექტი ანოტაციები:		
შენიშვნები:		
ლაკვეთი	მ. ფონიჭალა, გურამ პატარაის ქ. ალექსანდრე დეკანოიძე	
ლაკვეთია	IN20-0407690	
შენიშნულები	 <p>მ.პ.ს. "ჯორჯიან უოთერ ენდ ენერჯი" თბილისი, კოსტავას ქ. შესახვევი, №33 ქვეყნის მთავრობის და პროექტირების დავარაგების-საპროექტო სამსახური</p>	
საპროექტოს ფურცლის პროექტის სელექციონირება	მ. სალია	
შეასრულა	მ. ფიქორიძე	
შეამოწმა	მ. ფიქორიძე	
პროექტი	<p>სოფელ ფონიჭალაში გურამ პატარაის ქუჩის მიმდებარე ტერიტორიაზე მაცხოვრებლების წყალმომარაგების ბარე ქსელზე წნევის გამაძლიერებელი სატუმბო სადგურის მოწყობის პროექტი</p>	
თარიღი	მოქმედი <b>2020</b>	
ნახაზი	<p>შ ა ს ა დ ე ბ ი .</p>	
მასშტაბი	ფურცელი №	ფურცლები
<b>1:50</b>	ას-6	<b>10</b>

## სახურავის და სარინელის გეგმა მ 1:50



სარინელი მასალათა ხარჯი.

- ბრუნტის დამუშავება ხელით და მიმდებარე ტერიტორიაზე გაწლით  $V=2.0\text{მ}^3$ .
- სარინელისთვის ხრეშის ფენის მოწყობა  $h 100\text{მმ} - S=20\text{მ}^2; V=2.0\text{მ}^3$ .
- სარინელისთვის ბეტონის ფენის მოწყობა  $h 100\text{მმ} - S=20\text{მ}^2; V=2.0\text{მ}^3$ .

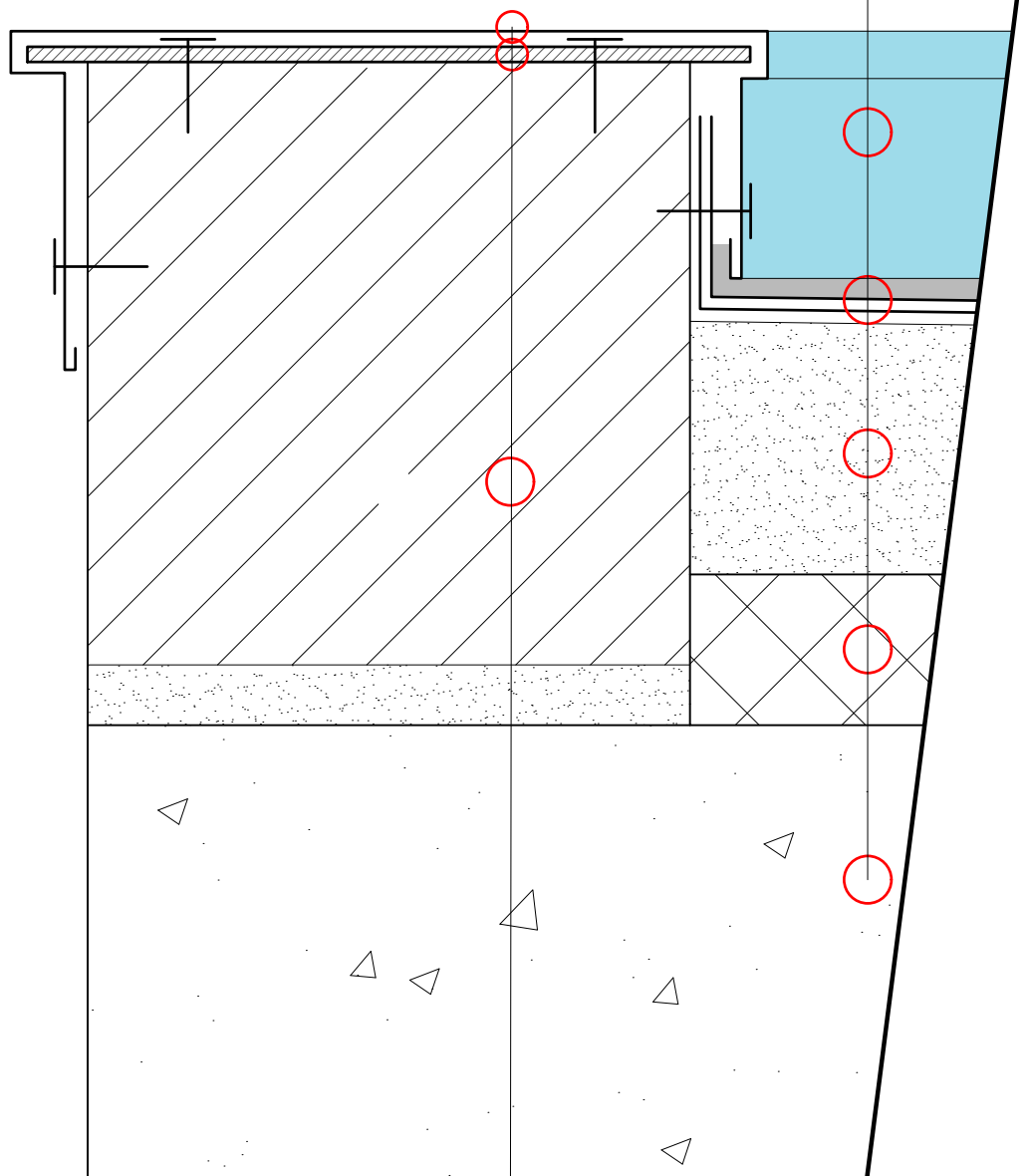
ფორმატი	სტაღია	კარიანტი
<b>A3</b>	<b>მ.კ.</b>	<b>1</b>
პირობითი აღნიშვნები:		
შენიშვნები:		
დაკვეთი	მ.კ. ფონიჭალა, გურამ პატარაიას ქ. ალექსაძემ დაკანონიქ	
დაკვეთის	IN20-0407690	
შემსრულებელი	<p style="text-align: center;">მ.კ.ს. "ჯორჯიან უოთერ ენდ ფაუერი" თბილისი, კოსტავას I შესახვევი, №33 ბაქმიური შესაბამისი და პროექტირების დაკანონიქების-საკონსტრუქციო სასახური</p>	
საპროექტოს უფროსი	თ. საღია	
პროექტის ხელმძღვანელი	ბ. ფიქრთაძე	
შეასრულა	თ. ზარიძე	
შეამოწმა	ბ. ფიქრთაძე	
პროექტი	<p style="text-align: center;">სოფელ ფონიჭალაში გურამ პატარაიას ქუჩის მიმდებარე ტერიტორიაზე მაცხოვრებლების წყალმომარაგების ბარე ქსელზე წნევის გაამაღლებელი სატუმბო საღებურის მოწყობის პროექტი</p>	
თარიღი	ნოემბერი <b>2020</b>	
ნახაზი	სახურავის გეგმა.	
მასშტაბი	ფურცელი №	ფურცლები
<b>1:50</b>	ას.-7	<b>10</b>

პარაპეტის, მოთუთიეპული ფოლაღის  
ფურცლის  $\delta 0.5$ მმ. თავსახური

ორი ფენა ლინეკრომი  
ქვიშაცემენტის ხსნარის მოჭიმვა  
 $S=20+80$ მმ.

თბოიზოლაციის, მაღალი სიმტკიცის  
პოლიესტირელის ფილები  $S=50$ მმ.

რკინაბეტონის ბაღახურვის ფილა



პარაპეტის, მოთუთიეპული ფოლაღის  
ფურცლის  $\delta 0.5$ მმ. თავსახური

პარაპეტის თავსახურის დასამაგრებელი  
ფოლაღის ზოლოვანი  $250*80*5$

ბეტონის ბლოკების  $400*200*200$ მმ  
პარაპეტი

პარაპეტის, მოთუთიეპული ფოლაღის  
ფურცლის  $\delta 0.5$ მმ. თავსახური

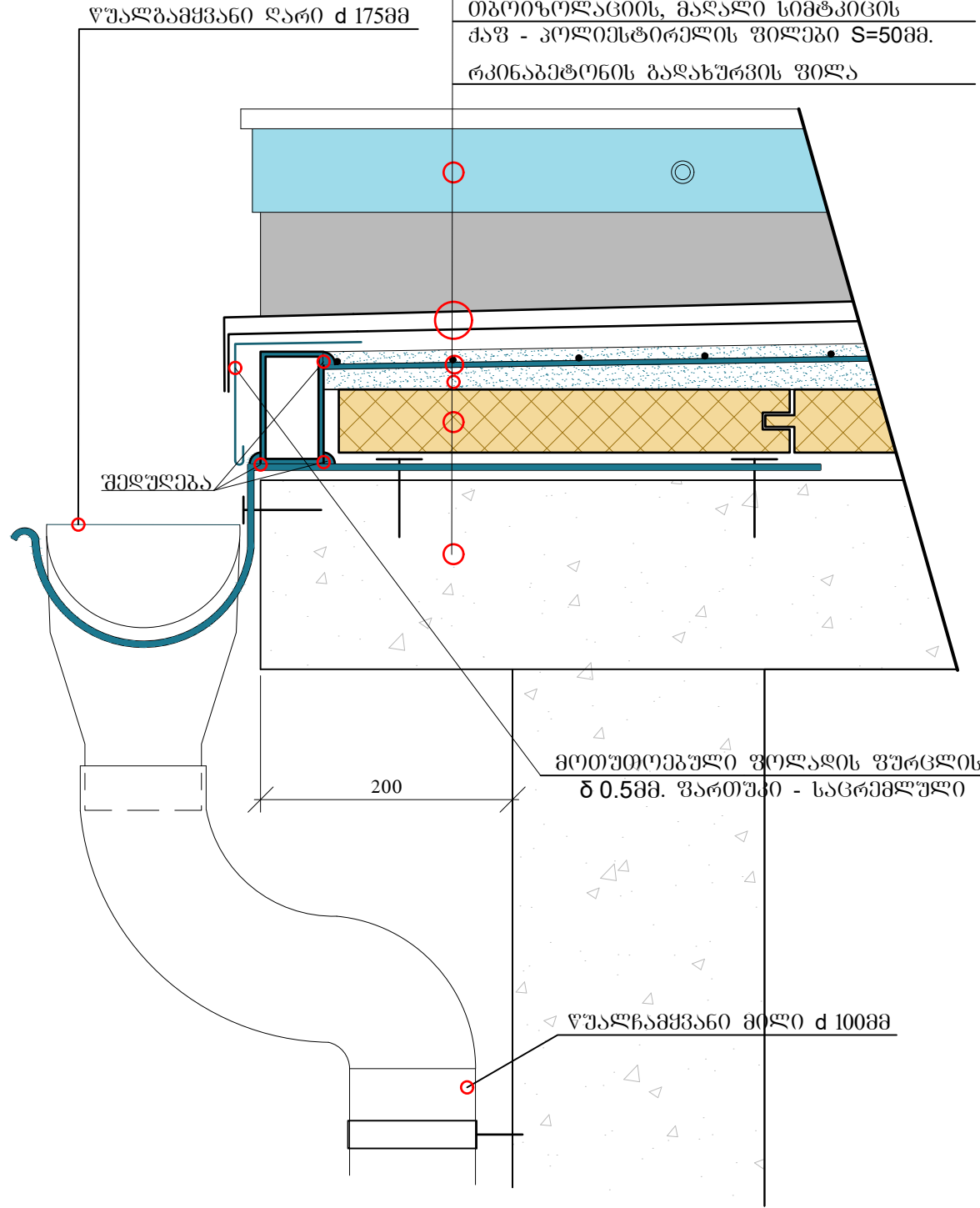
ორი ფენა ლინეკრომი

მაგრებულაღე  $\varnothing 4$ მმ  $10*10$  ზე  $30*100$

ქვიშა-ლორღის  $0+80$ მმ ფრაქციის ცემენტის  
ხსნარის მოჭიმვა  $S=20+80$ მმ.


თბოიზოლაციის, მაღალი სიმტკიცის  
ქაფ - პოლიესტირელის ფილები  $S=50$ მმ.

რკინაბეტონის ბაღახურვის ფილა




მოთუთიეპული ფოლაღის ფურცლის  
 $\delta 0.5$ მმ. ფართობი - საცრემელი

წალგამყვანი მილი  $d 100$ მმ


ფორმატი	სტაღია	პარიანტი
<b>A3</b>	<b>მ.პ.</b>	<b>1</b>
პრობიტი ანოშხვაი:		
შენიშხვაი:		
ღაკვიტი	მ.პ. ფონიჭალა, გურამ პატარაიას ქ. ალექსანდრე ღაკანოიძე	
ღაკვიტია	IN20-0407690	
შეხსრულაღელი	 <p>გ.პ.ს. "ჯორჯიან უოთერ ანდ ფაერი" თბიღისი, კოსტავას I შეხახვევი, N33 თანთაური ჰესაროღის და პროექტირების დაპარამენტი-საკრეღეტი საღახური</p>	
საკრეღეტი	თ. საღია	
პროექტის ხელმეღკანელი	ა. ფიქტირეღი	
შეხსრულა	ო. ზარიძე	
შეღოღა	ა. ფიქტირეღი	
პროექტი	<p>სოფელ ფონიჭალაში გურამ პატარაიას ქუჩის მიღღარე ტერიტორიაზე მაღსოვრეღების წყალმომარაღების ბარე ქელზე ზნევის ბამაღლირეღელი სატუღგო საღღურის მოწოღის პროექტი</p>	
თარიღი	ნოღგერი <b>2020</b>	
ნახახი	კვანძეღი.	
მასშტაბი	ფურცელი N	ფურცეღი
<b>1:50</b>	ას-8	<b>10</b>



სოფელ ფონიჭალაში გურამ პატარაიას ქუჩის მიმდებარე ტერიტორიაზე მაცხოვრებლების წყალმომარაგების ბარე ქსელზე წნევის გამაძლიერებელი სატუმბო საღებურის მოწყობის პროექტი				
<b>სამუშაოთა მოცულობები.</b>				
<b>სამშენბლო ნაწილი</b>				
№№	დასახელება	განზ.	რაოდენ.	შენიშვნა
1	2	3	4	5
1	კედლის წყობის მოწყობა 400*200*200 ბლოკით.	მ <sup>3</sup>	12.40	
2	ორფრთიანი ლითონის კარების მოწყობა.	მ <sup>2</sup>	3.22	
3	კარების ფრთებზე 2 ცალი ლითონის ცხაურის მოწყობა: ლითონის ზოლოვანა 300*80*4.	გრძ.მ/კვ	6,0/15,1	
4	ორფრთიანი ლითონის კარების შეღებვა ზეთოვანი საღებავით 2-ჯერ.	მ <sup>2</sup>	6.44	
5	1 ცალი მეტალოპლასტმასის სარკმელის შექმნა მონტაჟი.	მ <sup>2</sup>	0.35	
6	კედელში 1 ცალი ლითონის ცხაურის მოწყობა: კვადრატე 15*15	გრძ.მ/კვ	4,7/8,2	
7	ლითონის ცხაურის შეღებვა ზეთოვანი საღებავით 2-ჯერ.	მ <sup>2</sup>	1.00	
8	იატაკზე 2 სმ სისქის ქვიშაცემენტის მოჭიმვა.	მ <sup>2</sup>	4,4	
9	ჭერის შეღებვა ქვიშაცემენტის ხსნარით.	მ <sup>2</sup>	24	
10	ჭერის შეფითხენა-დაზუმფარება და წყალემულსიის საღებავით შეღებვა.	მ <sup>2</sup>	24	

ფორმატი	სტაღია	ვარიანტი
<b>A3</b>	<b>მ.კ.</b>	<b>1</b>
პირობითი აღნიშვნები:		
შენიშვნები:		
ლაკვითი	მ.კ. ფონიჭალა, გურამ პატარაიას ქ. აღმასკარე დეკანოიძე	
ლაკვითა	IN20-0407690	
შემსრულებელი	 <p><b>მ.კ.ს. "ჯორჯიან უოთერ ანდ ფაუერი"</b>  <small>თბილისი, კოსტავას I შესახვევი, №33          ბაქოური კავარბოის და კროპირბოის დეპარტამენტი-საკროპირბო სასახური</small></p>	
საპროექტოს უფროსი	თ. საღია	
პროექტის ხელმძღვანელი	ბ. შვიპროშვილი	
შეასრულა	თ. ზარიძე	
შეამოწმა	ბ. შვიპროშვილი	
პროექტი	სოფელ ფონიჭალაში გურამ პატარაიას ქუჩის მიმდებარე ტერიტორიაზე მაცხოვრებლების წყალმომარაგების ბარე ქსელზე წნევის გამაძლიერებელი სატუმბო საღებურის მოწყობის პროექტი	
თარიღი	ნოემბერი <b>2020</b>	
ნახაზი	<b>სამუშაოთა მოცულობები.</b>	
მასშტაბი	ფურცელი №	ფურცლები
-	ას.-9	<b>10</b>

11	კედლების შიდა ზედაპირს შელესვა ქვიშაცემენტის ხსნარით.	მ <sup>2</sup>	61	
12	კედლების შიდა ზედაპირის შეფითხენა-დაზუმფარება და წყალემულსიის საღებავით შეღებვა.	მ <sup>2</sup>	61	
13	კედლების გარე ზედაპირის მოპირკეთება თბოიზოლაციის, მაღალი სიმტკიცის ქაფ-პოლიესტირელის ფილებით S=50მმ. - წებო 5,0კგ; დუბელი 300ც	მ <sup>2</sup>	64	
14	სამღებრო ბადე.	მ <sup>2</sup>	64	
15	დეკორატიული ნაღესი, გადახურვის ფილის ფასადის ზედაპირის და პარაპეტის ჩათვლით.	მ <sup>2</sup>	84,3	
16	ტუმბოს საძირკელის სრული ზედაპირის შელესვა და მორკინვა.	მ <sup>2</sup>	2,15	
17	სახურავზე მაღალი სიმტკიცის ქაფ-პოლიესტირელის ფილების S=50მმ. მოწყობა - წებო 2,1კგ; დუბელი 135ც	მ <sup>2</sup>	31	
18	ქვიშა-დორღის 0+80მმ ფრაქციის ცემენტის ხსნარის მოჭიმვა S=20+80მმ.	მ <sup>2</sup> /მ <sup>3</sup>	31/1,55	
19	მაერთებლადე Ø4მმ {10*10 ზე ბიჯით)	მ <sup>2</sup> /კგ	31/64,3	
20	მთოთოებული ფოლადის ფურცლის Ø0.5მმ. ფართუკი - საცრემლული.	მ <sup>2</sup> /კგ	3/11,8	
21	ორი ფენა ლინეკრომი.	მ <sup>2</sup>	35	
22	პარაპეტის თავსახურის დასამაგრებელი ფოლადის ზოლოვანი 50*32*4	გრძ.მ/კგ	20/20	
23	პარაპეტის, მთოთოებული ფოლადის ფურცლის Ø 0.5მმ. თავსახური	მ <sup>2</sup>	8/31,4	
24	პოლიეთ. წუალგამყვანი ღარი d 175მმ	გრძ.მ	4.4	
25	2ც წუალნამყვანი მილი d 100მმ, (L3მ Iცალი). - პოლიეთილენის.	გრძ.მ	3*2=6	
26	სარინელის მოწყობა: - მიწის დამუშავება ხელით, h-10სმ და მიმდებარე ტერიტორიაზე გაშლა, - ხრეშის ფ. მოწყობა h-10სმ -ბეტონის B15 ფენის მოწყობა h-10სმ	მ <sup>2</sup> /მ <sup>3</sup>	2,0/2,0 2,0/2,0 2,0/2,0	
27	სამშენებლო ნაგავის დატვირთვა ავტო-თვითმცლელზე და 38კმ მანძილზე გატანა.	მ <sup>3</sup>	10.00	

ფორმატი	სტაფია	ვარიანტი
<b>A3</b>	<b>მ.პ.</b>	<b>1</b>
პრობიტი ალმონტაპი:		
შენიშვნები:		
ლაკვიტი	მ.პ. ფონიჭალა, გურამ პატარაის ძ. ალექსანდრე ღვინაძის ქ.	
ლაკვიტია	IN20-0407690	
შენიშვნები	 <p>მ.პ.ს. "ჯორჯიან უოთერ ანდ ენერჯი" თბილისი, კოსტავას I შესახვევი, №33 ბანიაური კასაროზის და პროპიერების დეპარტამენტი-საპროექტი სასახური</p>	
საპროექტის უფროსი	თ. ხალია	
პროექტის ხელმძღვანელი	ბ. შვიპროშვილი	
შეასრულა	თ. ხალია	
შეამოწმა	ბ. შვიპროშვილი	
პროექტი	<p>სოფელ ფონიჭალაში გურამ პატარაის ძის მიმდებარე ტერიტორიაზე მაცხოვრებლების წყალმომარაგების გარე ქსელზე წნევის გამაძლიერებელი სატუმბო საღებურის მოწყობის პროექტი</p>	
თარიღი	ნოემბერი 2020	
ნახაზი	სამშენებლო გეგმები	
მასშტაბი	ფურცელი №	ფურცლები
-	ახ.-10	10

სოფელ ფონიჭალაში გურამ პატარაიას ქუჩის მიმდებარე ტერიტორიაზე  
მაცხოვრებლების უძალდომიარაბების ბარში ქსელზე წნევის გაამაჟიერებელი  
სატუმბო საღებურის მოწყობის პროექტი

**სამუშაოთა მოცულობები.**

**სამშენბლო ნაწილი**

№№	დასახელება	განზ.	რაოდენ.	შენიშვნა
1	2	3	4	5
1	კედლის წყობის მოწყობა 400*200*200 ბლოკით.	მ <sup>3</sup>	12,40	
2	ორფრთიანი ლითონის კარების მოწყობა.	მ <sup>2</sup>	3,22	
3	კარების ფრთებზე 2 ცალი ლითონის ცხაურის მოწყობა: ლითონის ზოლოვანა 300*80*4.	გრძ.მ/კმ	6,0/15,1	
4	ორფრთიანი ლითონის კარების შეღებვა ზეთოვანი საღებავით 2-ჯერ.	მ <sup>2</sup>	6,44	
5	1 ცალი მეტალოპლასტმასის სარკმელის შექმნა მონტაჟი.	მ <sup>2</sup>	0,35	
6	კედელში 1 ცალი ლითონის ცხაურის მოწყობა: კვადრატი 15*15	გრძ.მ/კმ	4,7/8,2	
7	ლითონის ცხაურის შეღებვა ზეთოვანი საღებავით 2-ჯერ.	მ <sup>2</sup>	1,00	
8	იატაკზე 2 სმ სისქის ქვიშაცემანტის მოჭიმვა.	მ <sup>2</sup>	4,4	
9	ჭერის შეღესვა ქვიშაცემანტის ხსნარით.	მ <sup>2</sup>	24	
10	ჭერის შეფითხენა-დაზუმფარება და წყალემულსიის საღებავით შეღებვა.	მ <sup>2</sup>	24	
11	კედლების შიდა ზედაპირის შეღესვა ქვიშაცემანტის ხსნარით.	მ <sup>2</sup>	61	
12	კედლების შიდა ზედაპირის შეფითხენა-დაზუმფარება და წყალემულსიის საღებავით შეღებვა.	მ <sup>2</sup>	61	
13	კედლების გარე ზედაპირის მოპირკეთება თბოიზოლაციის, მაღალი სიმტკიცის ქაფ-პოლიესტირელის ფილებით S=50მმ. - წებო 5,0კგ; დუბელი 300ც	მ <sup>2</sup>	64	
14	სამღებრო ბადე.	მ <sup>2</sup>	64	

15	დეკორატიული ნაღესი, გადახურვის ფილის ფასადის ზედაპირის და პარაპეტის ჩათვლით.	მ <sup>2</sup>	84,3	
16	ტუმბოს საძირკვლის სრული ზედაპირის შელესვა და მორკინვა.	მ <sup>2</sup>	2,15	
17	სახურავზე მაღალი სიმტკიცის ქაფ-პოლიესტირელის ფილების S=50მმ. მოწყობა - წებო 2,1კგ; ღებელი 135ც	მ <sup>2</sup>	31	
18	ქვიშა-ღორღის 0÷80მმ ფრაქციის ცემენტის ხსნარის მოჭიმვა S=20÷80მმ.	მ <sup>2</sup> /მ <sup>3</sup>	31/1,55	
19	მავრთულებადე Ø4მმ {10*10 ზე ბიჯით)	მ <sup>2</sup> /კგ	31/64,3	
20	მოთუთოებული ფოლადის ფურცლის Ø0.5მმ. ფართუკი - საცრემლული.	მ <sup>2</sup> /კგ	3/11,8	
21	ორი ფენა ლინეკრომი.	მ <sup>2</sup>	35	
22	პარაპეტის თავსახურის დასამაგრებელი ფოლადის ზოლოვანი 50*32*4	გრძ.მ/კგ	20/20	
23	პარაპეტის, მოთუთოებული ფოლადის ფურცლის Ø 0.5მმ. თავსახური	მ <sup>2</sup>	8/31,4	
24	პოლიეთ. წუალგამყვანი ღარი d 175მმ	გრძ.მ	4,4	
25	2ც წუალგამყვანი მილი d 100მმ, (L3მ 1ცალი). - პოლიეთილენის.	გრძ.მ	3*2=6	
26	სარინელის მოწყობა: - მიწის დამუშავება ხელით, h-10სმ და მიმდებარე ტერიტორიაზე გაშლა, - ხრეშის ფ. მოწყობა h-10სმ -ბეტონის B15 ფენის მოწყობა h-10სმ	მ <sup>2</sup> /მ <sup>3</sup>	2,0/2,0 2,0/2,0 2,0/2,0	
27	სამშენებლო ნაგავის დატვირთვა ავტო-თვითმცლელზე და 38კმ მანძილზე გატანა.	მ <sup>3</sup>	10,00	

შპს „ჯორჯიან უოთერ ენდ ფოუერი“

საკრედიტო დეპარტამენტი

"სოფ. ფონიჭალაში, ბურამ კატარაიას ქუჩის მიმდებარე  
ტერიტორიაზე დასახლების და პერსპექტიული  
ბანაშენიანების წყალმომარაგების ბარე ქსელზე წნევის  
ბამაძლიერებელი სატუმბო სადგურის მოწყობა,"

სტადია: მუშა პროექტი

თბილისი 2020

## მოკლე განმარტებითი ბარათი

წინამდებარე პროექტი, "სოფ. ფონიჭალაში, გურამ პატარაიას ქუჩის მიმდებარე ტერიტორიაზე დასახლების და კერძო სასახლეების განაშენიანების წყალმომარაგების გარე ქსელზე წნევის გამაძლიერებელი სატუმბო სადგურის მოწყობა," ღამუშავებულია შ.პ.ს. "ჯორჯიან უოთერ ენდ ფაუნდრის"-ს მთავრინჟინერ-პროექტის რაიონის ბიზნეს ცენტრის დავალებით.


პროექტი ღამუშავებულია არსებული ნორმებისა და წესების დაცვით. მოცემული დავალების თანახმად წყლით მოსამარაგებელი უბანია სოფ. ფონიჭალაში, გურამ პატარაიას ქუჩის გაყოფილებაზე ამჟამად მაცხოვრებელი და მიმდებარე ტერიტორიაზე კერძო სასახლეების განაშენიანების წყალმომარაგებელი. მოცემულ დასახლებაში, კერძო სასახლეებში, განთავსებულია 2-3 სართულიანი შენობა-ნაგებობები. არსებული მდგომარეობით მათ არ გააჩნია განაშენიანების წყალსადენის ქსელი და აღბიომორფიკი წნევის გამაძლიერებელი სატუმბო სადგური. აღნიშნულის მოწყობის შემთხვევაში, როგორც ამჟამად ასევე კერძო სასახლეების განაშენიანების მაცხოვრებლები სრულყოფილად მიიღებენ წყალს.

ტექნიკური პირობის თანახმად მოცემული ობიექტის წყალმომარაგება გათვალისწინებულია სოფ. ფონიჭალაში აღმაშენებლის ქუჩაზე გამავალ  $d=250$ მმ დიამეტრის ფოლადის ქსელზე დაერთვით. დაერთვის წერტილში ქსელში წნევა - 2 ატმოსფეროს ფარგლებშია, ხოლო წყალმომარაგებელთა ძირითადი ნაწილი ბიომორფიკულად 20-25მ-ით მაღლაა დაერთვის წერტილთან შედარებით. ჰიდრომოდულში ღამუშავებული მონაცემების მიხედვით, მოცემული განაშენიანებისთვის, კერძო სასახლეების განთავსების ჩათვლით, მოსაწყობი ტუმბო-აბრეგატის წარმადობა ტოლია  $Q=87$ მ<sup>3</sup>/სთ (24ლ/წმ), აწევის სიღლით  $H=60$ მ, სიმძლავრით  $N=30$ კვტ.

აღბილზე დათვალისწინებით და ქალაქის მერიასთან შეთანხმებით, გადაწყდა წნევის გამაძლიერებელი სატუმბო სადგური მოეწყოს პატარაიას და სოხუმის ქუჩების გადაკვეთის კუთხეში, აღმაშენებლის ქუჩიდან 80.0მეტრის დაცილებით. სატუმბო სადგური წარმოადგენს 6.0X4.0მ (შიბა ზომები) ერთ სართულიან შენობას. სატუმბო სადგურში წყლის მიწოდება გათვალისწინებულია მიმდებარედ, პატარაიას ქუჩაზე ახლად აშენებულ  $d=225$ მმ-იანი კოლიმეტილენის ქსელზე დაერთვით, რომელიც თავის მხრივ დაერთებულია 62.0 მ-ით დაცილებულ აღმაშენებლის ქუჩაზე გამავალ  $d=250$ მმ-იან ფოლადის მილდენზე. დაერთვის აღბილას მოეწყობა ჯა ურდულით. სატუმბო სადგურში დამონტაჟდება საპროექტო ტუმბო-აბრეგატი წარმადობით  $Q=87.0$ მ<sup>3</sup>/სთ(24.0ლ/წმ);  $H=60.0$ მ;  $N=30.0$ კვტ, იგი შედგება ვერტიკალური ტიპის 4 ტუმბოსაბანს, აქედან 3 მუშა, 1 სათადარიგო. თვითნებური ტუმბო დაკომპლექტებულია სათანადო ურდულით და უკუსარქველით, გარდა ამისა შიშვოვ და დამწვნი მილდენზე მოეწყობა ვიბრაციის ჩამსწობი კომპენსატორები, საერთო ურდულები და წნევიან მილდენზე საერთო უკუსარქველი. ტუმბოების ჩართვა-გამორთვა მოხდება ავტომატურად, მომსახურე კერძო სასახლის ჩაურევლად, წყალზე მოთხოვნილების შესაბამისად. ტუმბოდან გამომავალი წნევიანი მილდენი მიუერთდება ახლად აშენებულ ქსელს კოლიმეტილენის მილით  $d=160$ მმ-ს. აბრეგატი გათვალისწინებულია წნევიანი მილდენის დამცველი  $d=110$ მმ-იანი კოლიმეტილენის მილით, რომლითაც წყალი გადაიღვრება პატარაიას ქუჩის ბასვირის გამავალ სანიღვრე არხში.


პროექტი ითვალისწინებს წყალსადენის საპროექტო მილების ჰიდრავლიკურ გამოცდასა და გარეცხვას ძლორიანი წყლით. მშენებლობის დამთავრებისას ჰიდრავლიკური გამოცდის ჩატარება აუცილებელია ჭონების გამოვლენა მათი აღმოფხვრის მიზნით.

წინამდებარე პროექტის ბრავიკული ნაწილი შესრულებულია საშენებლო ნორმებისა და წესების დაცვით, სათანადო სამუშაოთა მოცულობების და მასალის სპეციფიკაციებით.

ფორმატი	სტაფია	ვარიანტი
<b>A3</b>	<b>ა.პ.</b>	<b>1</b>
პირობითი აღნიშვნა:		
შენიშვნა:		
<ol style="list-style-type: none"> <li>1. ნახაზი იკითხება დანარჩენ ნახაზებთან ერთად.</li> <li>2. მშენებლობის პროცესში დაცული იქნეს უსაფრთხოების ზომები</li> </ol>		
დამკვეთი	შ. ფონიჭალა, გურამ პატარაიას ქ. ალექსანდრე დეკანოიძე	
დამკვეთის	IN20-0407690	
შესრულებული	 <p><b>შ.პ.ს. "ჯორჯიან უოთერ ენდ ფაუნდრი"</b>  <small>თბილისი, კოსტავას I შესახვევი, №33</small>  <b>განყოფილება: მშენებლობის და პროექტირების დეპარტამენტი-საპროექტო სამსახური</b></p>	
საპროექტოს უფროსი	თ. ხალია	
პროექტის ხელმძღვანელი	ბ. ვეტიტორიძე	
შეასრულა	ბ. ვეტიტორიძე	
შეამოწმა	ო. პერიძე	
პროექტი	<p>"სოფ. ფონიჭალაში, გურამ პატარაიას ქუჩის მიმდებარე ტერიტორიაზე დასახლების და კერძო სასახლეების განაშენიანების წყალმომარაგების გარე ქსელზე წნევის გამაძლიერებელი სატუმბო სადგურის მოწყობა,"</p>	
თარიღი	ნოემბერი 2020	
ნახაზი	<p>მოკლე განმარტებითი ბარათი,                  ნახაზების ჩამონათვალი</p>	
მასშტაბი	ფურცელი №	ფურცლები
-	ნახ.-1	<b>5</b>

	№ რიგზე აღნიშვნა	ღასახელემა
<b>საერთო მონაცემები</b>		
1	ნახ.-1	მოკლე განმარტებითი ბარათი
2	ნახ.-2	ნახაზების საერთო ჩამონათვალი
3	ნახ.-3	საპროექტო სატუმბო საღებურის აღბილმდებარეობა
4	ნახ.-4	სატუმბო საღებურის მოეფნი და შენობა კოორდინატებში
5	ნახ.-5	ფოტო მასალა
<b>ტექნოლოგიური ნაწილი</b>		
6	ტექ.-1	ნახაზების ჩამონათვალი
7	ტექ.-2	წნევის გამაქლიერებელი სატუმბო საღებურის მოწყობის გეგმა საკომუნიკაციო მილსადენების დატანით
8	ტექ.-3	სატუმბო საღებურის ტექნოლოგიური ნაწილი სამონტაჟო გეგმა
9	ტექ.-4	სატუმბო საღებურის ტექნოლოგიური ნაწილი სამონტაჟო ჰრილი 1-1
10	ტექ.-5	სატუმბო საღებურის ტექნოლოგიური ნაწილი სამონტაჟო ჰრილი 2-2. მასალათა ჩამონათვალი
11	ტექ.-6	სატუმბო საღებურის წნევიანი მილდენის დამცველი მილის ბრძივი პროფილი
12	ტექ.-7	ჰა წნევიანი მილის დამცველ მილზე ურდულით D=1.0მ H=1.8მ
13	ტექ.-8	ჰის ქვაბულის ვერტიკალური ფერდების გამაბრების კვანძი
<b>ელექტროტექნიკური ნაწილი</b>		
14	ელ.-1	საერთო მონაცემები
15	ელ.-2	0.4კვ. ტუმბოაბრემატის ელემენტარების სანაბაროშო სქემა და სპეციფიკაცია
16	ელ.-3	ტუმბო - აბრემატის ელემენტარების ქსელის გეგმა
17	ელ.-4	სატუმბოს განათების და დამიწების კონტურის გეგმა
18	ელ.-5	წნევის გამაქლიერებელი სატუმბო საღებურის განათების სიტუაციური გეგმა და ტერიტორიის განათება

	№ რიგზე აღნიშვნა	ღასახელემა
<b>შენობის სამშენებლო ნაწილი</b>		
19	ას-1	ნახაზების ჩამონათვალი
20	ას-2	საპროექტო ობიექტის აღბილმდებარეობა სიტუაციური გეგმა
21	ას-3	შენობის გეგმა, სარკმელი და ლითონის კარები.
22	ას-4	შენობის გეგმა კედლების მოკირკეთების ჩვენებით
23	ას-5	ჰრილი 1-1; კვანძი-ა და კვანძი-ბ; ბისონებიანი ცხაური.
24	ას-6	ფ ა ს ა ღ ე ბ ი
25	ას-7	სახურავის გეგმა
26	ას-8	კვანძები
27	ას-9	სამშენებლო მოცულობები
28	ას-10	სამშენებლო მოცულობები
<b>შენობის კონსტრუქციული ნაწილი</b>		
29	სკ 1	ნახაზების უწყისი. განმარტებითი ბარათი
30	სკ 2	სამშენებლო ქვაბული
31	სკ 3	მონოლითური საძირკვრელი
32	სკ 4	მონოლითური იატაკი
33	სკ 5	მონოლითური სვეტები
34	სკ 6	მონოლითური რიგელები
35	სკ 7	მონოლითური გადახურვის ფილა
36	სკ 8	ტელფერის სამოძრაო ლითონის კოჭი. ჩდ 2

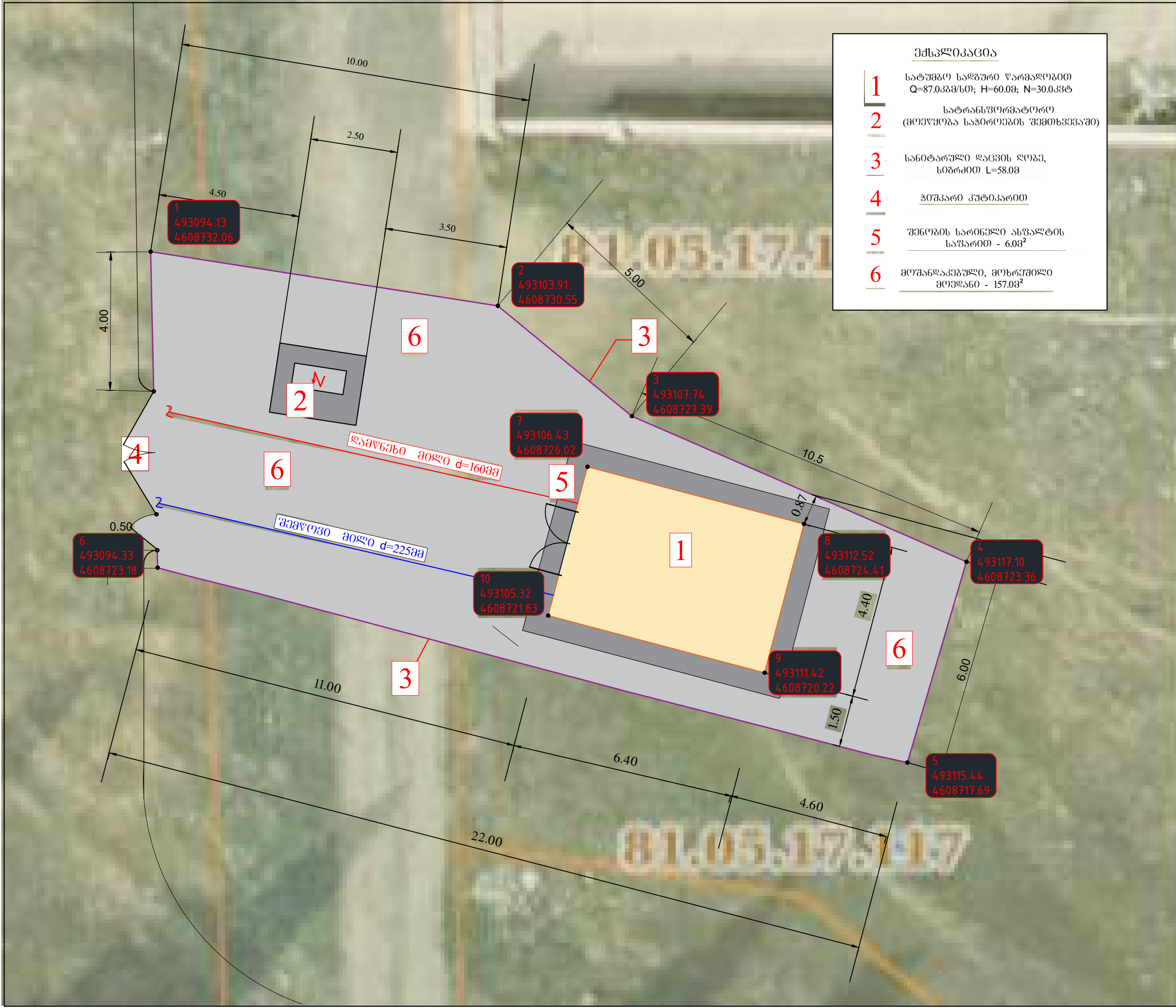
ფორმატი	სტაღია	ვარიანტი
<b>A3</b>	<b>მ.პ.</b>	<b>1</b>
პრობოთი აღნიშვნები:		
შენიშვნები:		
1. საერთო განმარტებითი ბარათი იხ. ფურც. ნახ.-1		
ღაკვეთი	მ.პ. ფონიჭალა, გურამ პატარაიას ქ. აღმქსაღრე ღაკვეთი	
ღაკვეთია	IN20-0407690	
შენიშვნები	 <p><b>მ.პ.ს. "გორჯინ უოთერ ენდ ვაუერი"</b>  თბილისი, კოსტავას I შესახვევი, №33  <b>გამნიჭი უსაუაროზის და აროქორების ღაკვეთი-საროქორი სასახური</b></p>	
საპროექტოს უფროსი	ს. ზაფარიძე	
პროექტის სულმდებარე	ბ. ფიქორიჭვილი	
შეასრულა	ბ. ფიქორიჭვილი	
შეასრულა	ო. ბერიძე	
პროექტი	"ს.ო.გ. ფონიჭალაში, გურამ პატარაიას ქუჩის მიმდებარე ტერიტორიაზე ღასხლების და პერსპექტიული განაშენიანების უქალმომარაბების ბარე ქსელზე წნევის გამაქლიერებელი სატუმბო საღებურის მოწყობა,"	
თარიღი	ნოემბერი- 2020	
ნახაზი	ნახაზების საერთო ჩამონათვალი	
მასშტაბი	ფურცელი №	ფურცლები
1:25	ნახ.-2	<b>5</b>





საკრომეტო სატუმბო  
საღებურის აღრიგება  
ს/კ 81.05.17.168

ფორმატი	სტადია	ვარიანტი
A3	მ.კ.	1
პროექტი აღნიშნული:		
— არსებული ძეგლი		
შენიშვნები:		
1. საერთო განმარტებითი ბარათი და ნახაზების ჩამონათვალი თხ. შპრც. ნახ-1		
დაკვეთი	მკ. ფონიჭალა, გურამ პატარაიას ქ. აღმოსავლეთი დასახლება	
დაკვეთის	IN20-0407690	
შესრულებული		
<b>შ.პ.ს. "ჯორჯინიან უთიარ ენდ შაპარი"</b> თბილისი, კოსტავას ქ. შესახვევი, №33 გენერალური ინჟინერი და პროექტირების დაარსებები-საკრომეტო საღებურები		
საკრომეტოს ფურცელი	ს. ჯაფარიძე	
პროექტის ხელმოწერა	ბ. ოქროაშვილი	
შეასრულა	ბ. ფიქვიშვილი	
შეამოწმა	ბ. ოქროაშვილი	
პროექტი	"სოფ. ფონიჭალაში, გურამ პატარაიას ქუჩის მიმდებარე ტერიტორიაზე დასახლების და კერძო სახლიანი სახლების განაშენიანების წესდგენის მიზნით გურამ პატარაიას ქუჩის გასწვრივ დაგეგმიური სატუმბო საღებურის მოწყობა,"	
თარიღი	ნოემბერი 2020	
ნახაზი		
<b>საკრომეტო სატუმბო საღებურის აღრიგება</b>		
მასშტაბი	ფურცელი №	ფურცლები
-	ნახ-3	5



**ქმსკლიკაცია**

- 1** სატუმბო საღებური წარმართობით  
Q=87.0კმ/სთ; H=60.0მ; N=30.0კვტ
- 2** სატრანსფორმატორი  
(მოწყობა საჭიროების შემთხვევაში)
- 3** საინტარული ღაცვის ღობე,  
სიგრძით L=58.0მ
- 4** ჰიშკარი კუტიკარით
- 5** შენობის სარინელი ავგალტის  
საფარით - 6.0მ<sup>2</sup>
- 6** მოხანდაკეული, მოხრევილი  
მიწა - 157.0მ<sup>2</sup>

ფორმატი	სტადია	პარიანტი
<b>A3</b>	<b>მ.პ.</b>	<b>1</b>
პროექტის აღნიშვნები:		
	სატუმბო საღებური	
	ტრანსფორმატორი	
	მოხრევილი მიწა	
შენიშვნები:		
1. საერთო განმარტებითი პარატი თხ. ფურც. ნახ.-1		
დაკვეთი	ქმ. ფონიჭალა, გურამ პატარაიას ქ. აღმსარე ღმკანოიძე	
დაკვეთა	IN20-0407690	
შემსრულებელი	<p><b>შ.პ.ს. "გორჯინ უოთერ ენდ ფაუარი"</b> თბილისი, კოსტავას I შესახვევი, №33 განყოფილი ექსპერტიზის და პროექტირების ღმკანოიძე-სარეკონსტრუქციო სასსსსსსს</p>	
საპროექტოს უფროსი	თ. სალია	
პროექტის ხელმძღვანელი	ბ. შვიტრიშვილი	
შეასრულა	ბ. შვიტრიშვილი	
შეამოწმა	ო. ბერიძე	
პროექტი	სოფ. ფონიჭალაში, გურამ პატარაიას ქუჩის მიმდებარე ტერიტორიაზე ღაცვის და პერსპექტიული განაშენიანების წმალმომარაგების გარე ქსელზე წნევის გამაძლიერებელი სატუმბო საღებურის მოწყობა	
თარიღი	ნოემბერი - 2020	
ნახაზი		
სატუმბო საღებურის მოედნი და შენობა კოორდინატებში		
მასშტაბი	ფურცელი №	ფურცლები
1:50	ნახ.-4	<b>5</b>





სატუმბო საღებურის ადგილი



სატუმბო საღებურის ადგილი


ფორმატი	სტაფია	ჰარიანტი
<b>A3</b>	<b>მ.პ.</b>	<b>1</b>
პირობითი აღნიშვნები:		
შენიშვნები:		
1. საერთო განმარტებითი ბარათი თხ. ფურც. ნახ.-1		
ლაკვეთი	მკ. ფონიჭალა, გურამ პატარაიას ქ. აღმოსავლეთი ღვეწაძის ქ.	
ლაკვეთა	IN20-0407690	
შენიშვნები	<p>მთავრობის-კრწანის რაიონის          ბიზნეს -ცენტრი          ზაზა ბორღუნიანი</p> <p><b>შ.პ.ს. "ჯორჯიან უოთერ ანდ ფაუერი"</b>  <small>თბილისი, კოსტავას ქ. შესახვევი, №33</small></p> <p><b>განმარტებული და არგონტირების          დაარსებულნი-საარსებო საფასური</b></p>	
საარსებო უფროსი	თ. სალია	
არსებო სულმფლობელი	ბ. შვიტერიშვილი	
შეასრულა	ბ. შვიტერიშვილი	
შეამოწმა	ო. ბერიძე	
პროექტი	<p>"ს.ო.ფ. ფონიჭალაში, გურამ პატარაიას ქუჩის მიმდებარე ტერიტორიაზე დასახლების და პერსპექტიული განაშენიანების წესდამდგარების გარე ქსელზე წნევის გამაძლიერებელი სატუმბო საღებურის მოწყობა,"</p>	
თარიღი	ნოემბერი- 2020	
ნახაზი		
ფოტო მასალა		
მასშტაბი	ფურცელი №	ფურცლები
1:25	ნახ.-5	<b>5</b>



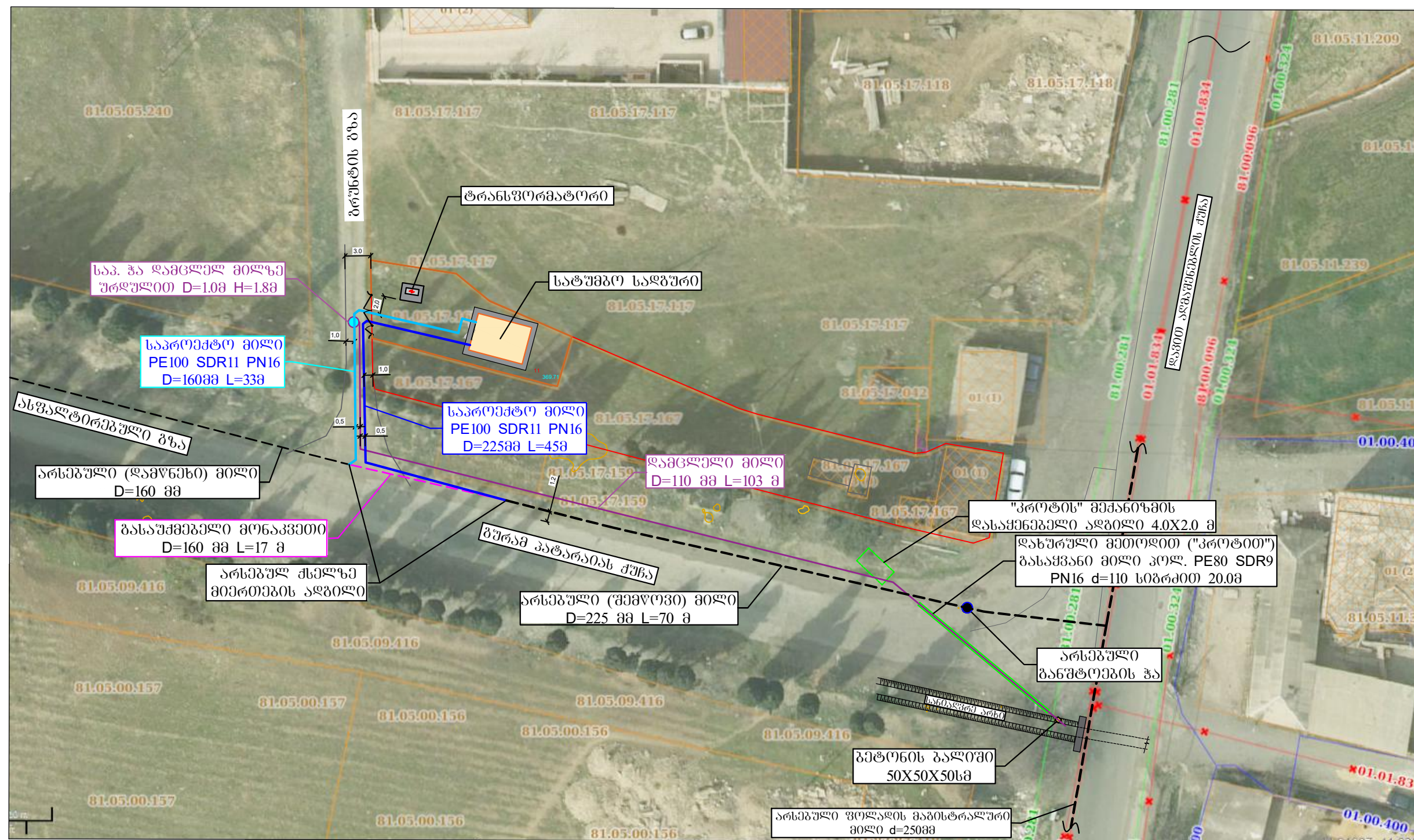
ტექნოლოგიური ნაწილი

ნახაზების ჩამონათვალი

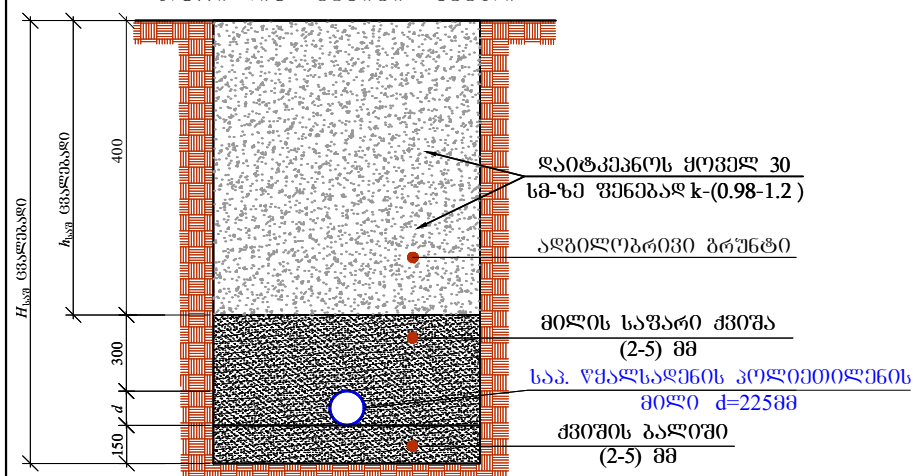
აღნიშვნა	დასახელება	ფურც.№
1	ნახაზების ჩამონათვალი	ბექ.-1
2	წნევის გამაძლიერებელი სატუმბო საღებურის მოწყობის გეგმა საკომუნიკაციო მილსადენების დატანით	ბექ.-2
3	სატუმბო საღებურის ტექნოლოგიური ნაწილი სამონტაჟო გეგმა	ბექ.-3
4	სატუმბო საღებურის ტექნოლოგიური ნაწილი სამონტაჟო ჰრილი 1-1	ბექ.-4
5	სატუმბო საღებურის ტექნოლოგიური ნაწილი სამონტაჟო ჰრილი 2-2; მასალათა ჩამონათვალი	ბექ.-5
6	სატუმბო საღებურის წნევიანი მილდენის დამცველი მილის ბრძივი პროფილი	ბექ.-6
7	ჭა წნევიანი მილის დამცველ მილზე ურღველით D=1.0მ H=1.8მ	ბექ.-7
8	ჭის ძვარულის ვერტიკალური ფერდების გამაბრების კვანძი	ბექ.-8

ფორმატი	სტაფია	ვარიანტი
<b>A3</b>	<b>მ.კ.</b>	<b>1</b>
პრობითი აღნიშვნები:		
<p>შენიშვნები:</p> <ol style="list-style-type: none"> <li>გვანებლობის დროს დაცული იქნას უსაფრთხოების წესები.</li> <li>გაუარითაზის ან ნებისმიერი ცვლილება შეთანხმდეს საპროექტოსთან</li> </ol>		
ლაგვითი	მ.კ. ფონიჭალა, გურამ პატარაიას ქ. ალექსანდრე დეკანოიძე	
ლაგვითა	IN20-0407690	
შეხსრულებული	 <p>მ.კ.ს. "ჯორჯიან უოთერ ანდ ფაუნდრი"  <small>თბილისი, კოსტავას I შესახვევი, №33</small>                      ტექნიური ქსაურობის და პროექტირების                      ლეაარააენი-საპროექტო სასახური</p>	
საპროექტოს უფროსი	თ. სალია	
პროექტის ხელმძღვანელი	ბ. ფეიქროვილი	
შეასრულა	ბ. ფეიქროვილი	
შეამოწმა	ო. გერიძე	
პროექტი	<p>სოფელ ფონიჭალაში გურამ პატარაიას ქუჩის მიმდებარე ტერიტორიაზე მაცხოვრებლების წყალმომარაგების გარე ქსელზე წნევის გამაძლიერებელი სატუმბო საღებურის მოწყობის პროექტი</p>	
თარიღი	ნოემბერი 2020	
ნახაზი	<p>ნახაზების ჩამონათვალი</p>	
მასშტაბი	ფურცელი №	ფურცლები
-	ბექ.-1	8



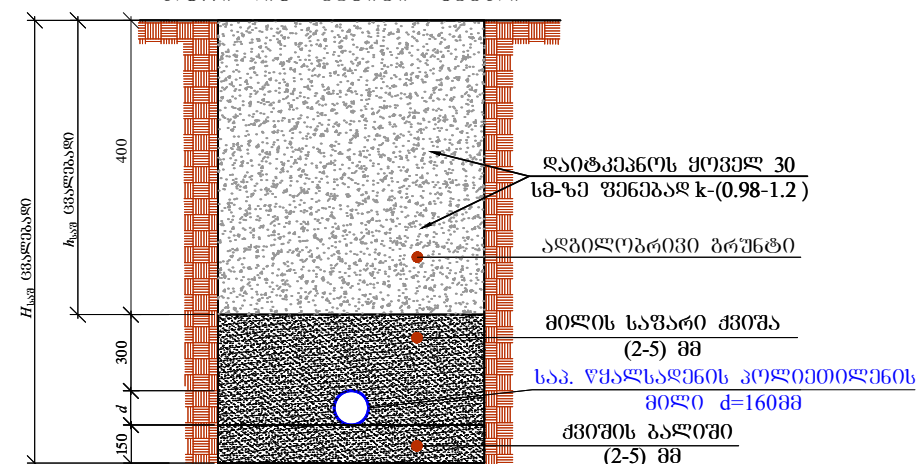


შემწოვი მილდენის მოსაწყობად  
თხრილის განივი კვეთი



N°	d	H <sub>საგმ</sub>	Bმ	h <sub>საგმ</sub>	L (მ)
1	225	1.3	0.8	0.6	45.0

წნევისანი მილდენის მოსაწყობად  
თხრილის განივი კვეთი



N°	d	H <sub>საგმ</sub>	Bმ	h <sub>საგმ</sub>	L (მ)
1	160	1.2	0.7	0.6	33.0

პირობითი აღნიშვნები:


- სატუმბო საღებური
- ტრანსფორმატორი
- ასვალტის საფარი
- მწვანე საფარი

შენიშვნები:

- გზაპროექტის დროს დაცული იქნეს უსაფრთხოების ნაწილი.
- ბაზარობის ან ნებისმიერი ცვლილება შეთანხმდეს საპროექტოსთან

დაკვეთი  
ქვ. ფონიჭალა, გურამ პატარაიას ქ. ალექსანდრე ლეკავიძე

დაკვეთის ნომერი: IN20-0407690

შემსრულებელი  
  
საპროექტო და ინჟინერული კომპანია "გურამ პატარაია" (GWP)  
გ.პ.ს. "გურამ პატარაია ინჟინერინგ ჯორჯია"  
თბილისი, კოსტავას ქ. შესახვევი, №33  
ბანკური აკრედიტაციის და აკრედიტაციის დადასტურებული საპროექტო საწარმო

საპროექტო უწყისი: ს. ჯაფარიძე

პროექტის ხელმძღვანელი: გ. ფიქროვიძე

შეამოწმა: გ. ოქრუაშვილი

პროექტი  
"სოფ. ფონიჭალაში, გურამ პატარაიას ქუჩის მიმდებარე ტერიტორიაზე დასახლების და აეროპორტირებული განაშენიანების წყალმომარაგების გარე ქსელზე წნევის გამაძლიერებელი სატუმბო საღებურის მოწყობა,"

თარიღი: ნოემბერი - 2020

ნახაზი

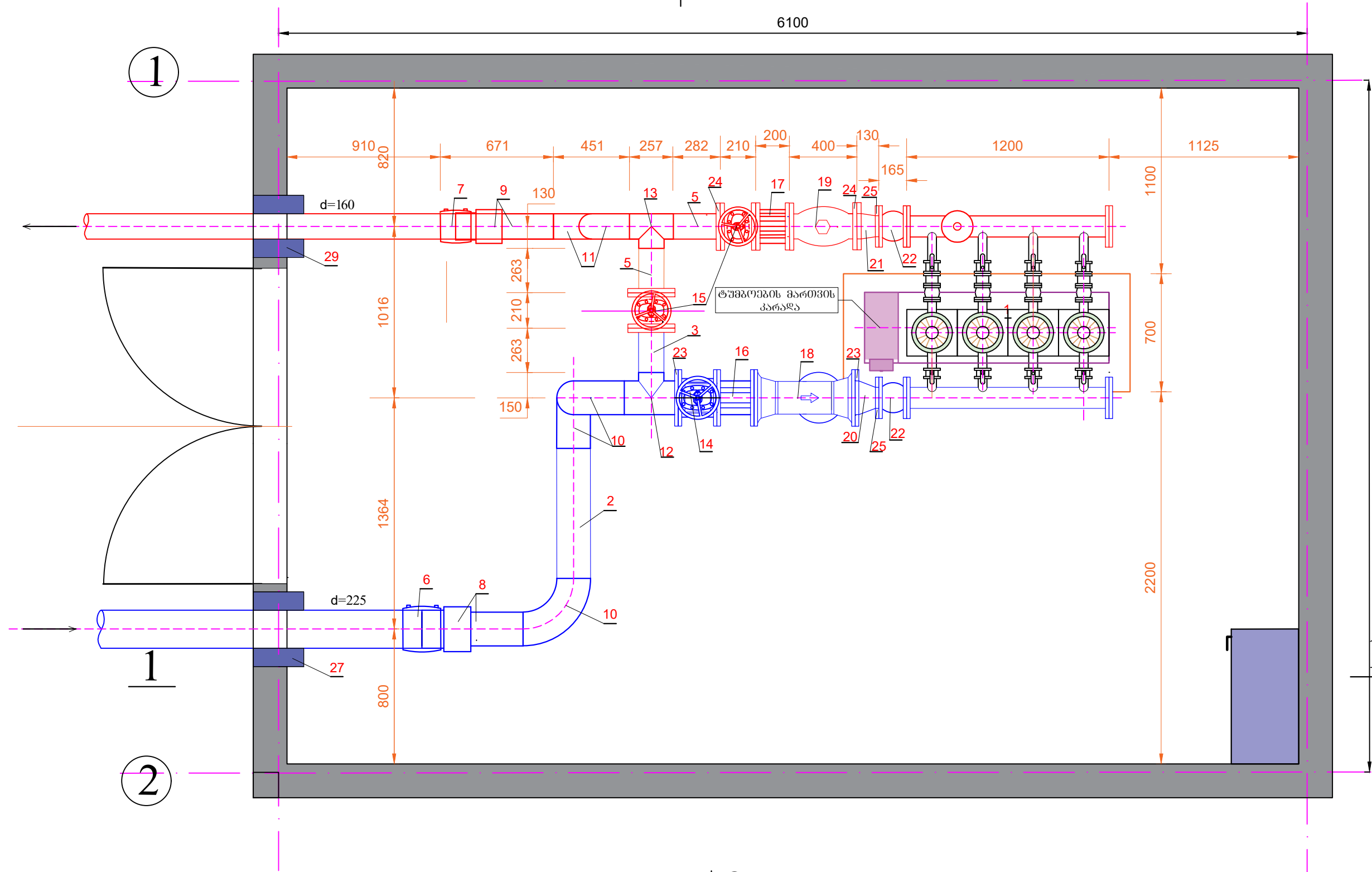
წნევის გამაძლიერებელი სატუმბო საღებურის მოწყობის გეგმა საპროექტო მილსაღებურის დატანით

მასშტაბი	ფურცელი №	ფურცლები
1:500	ტექ-2	8



გეგმა

6100

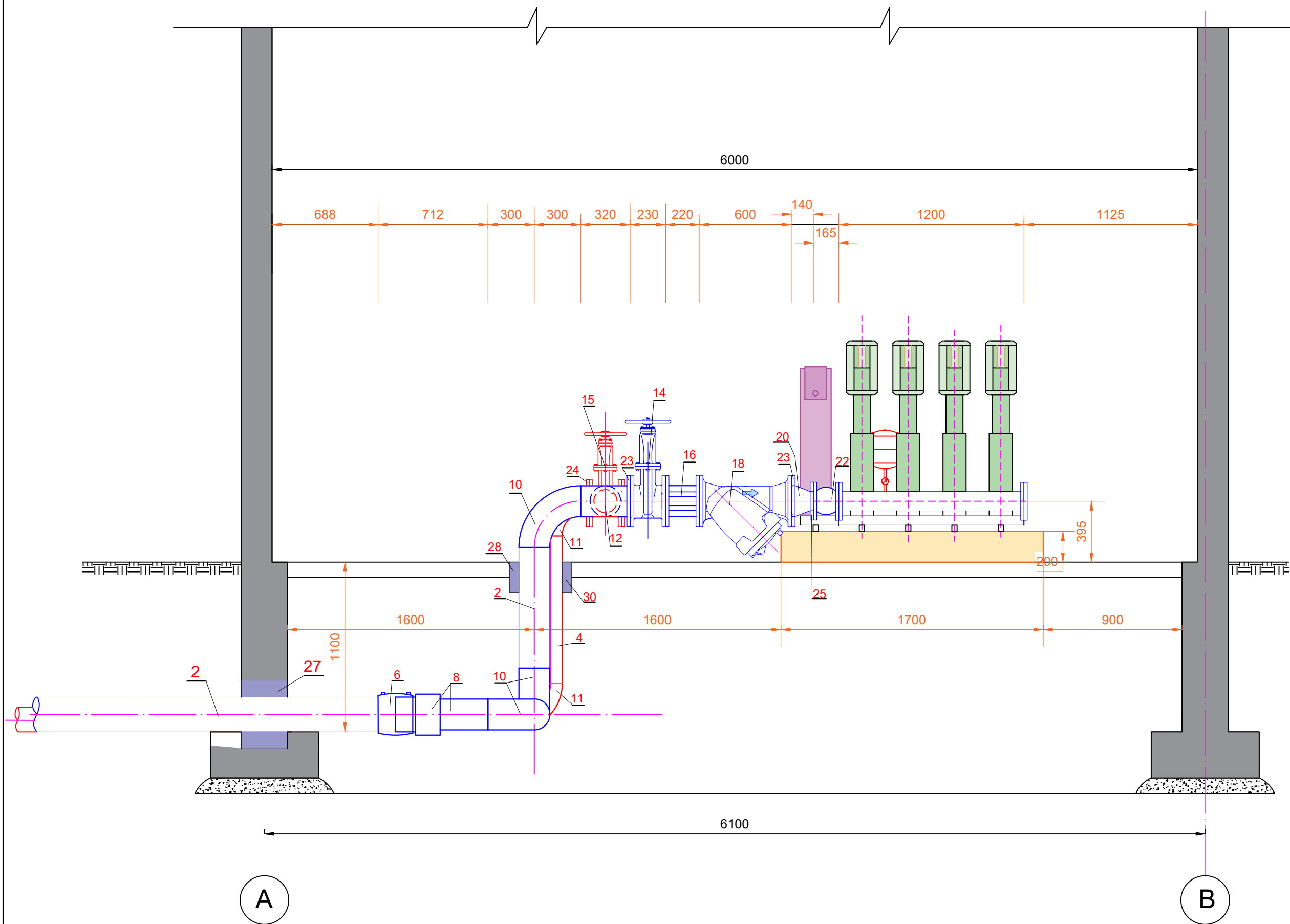


2

ფორმატი	სტაღია	პარიანტი
A3	მ.პ.	1
პირბოიო აღნოწვენეო:		
<p>— თუბო-აბრეშატის შვეწოვო მიწღენო</p> <p>— თუბო-აბრეშატის ღამწენენო მიწღენო</p>		
შენოწვენეო:		
<p>1. სანორო განმარტებოიო ბარაიო თს. ფურც. ნახ.-1</p> <p>1. ნახაზი იპოთენბა ტმქ-1 ღა ტმქ-3 ნახაზთან ერთად.</p>		
ღამკვეიო	მ.პ. ფონიჭალა, გურამ პატარაიას ქ. აღმსაღრე ღეკანოიქე	
ღამკვეია	IN20-0407690	
შენსრულენეული	<p>გ.პ.ს. "გოროჯინე უოთერ ენდ ფაუნრი" თბილსი, კოსტავას I შესახევე, №33 განნიქური ექსპერტიზის ღა პროექტირების ღაპარტამენი-საპროექტო სასახური</p>	
საპროექტოს უგროსი	თ. საღია	
პროექტის სულმღკენელი	ბ. ფეიქროწვილი	
შეასრულა	მ. ღუნღუა	
შეამოწა	ბ. ოქრუაწვილი	
პროექტი	<p>"სოფ. ფონიჭალაში, გურამ პატარაიას ქუჩის მიმღებარე ტერიტორიაზე ღახსლების ღა პერსპექტიული განაშენიანების წქაღმომგარაბების გარე ქსელზე წენვის გამაქლიერებელი სატუბო საღბურის მოწყობა,"</p>	
თარიღი	ნოემბერი - 2020	
ნახაზი		
სატუბო საღბურის ტექნოლოგიური ნაწილი სამონტაჟო გეგმა		
მასშტაბი	ფურცელი №	ფურცლები
1:50	ტმქ-3	8



ჰრილი 1-1



ფორმატი	სტაფია	ვარიანტი
A3	მ.კ.	

პრობითი აღნიშვნები:

- სატ. საღებურში შემოვნი მილქანი
- სატ. საღებურთან დაშვების მილქანი

შენიშვნები:

1. საერთო მონაცემები განმარტებით პარაფში.
2. ნახაზი იკითხება ტმძ-2; ტმძ-3 ნახაზებთან ერთად.
3. მასალათა ჩამონათვალი მოცემულია ნახ. ტმძ-5

დაკვეთი

ძვ. ფონიჭალა, გურამ პატარაის ძ. აღმსარემ დაკვეთი

დაკვეთა

IN20-0407690

შემსრულებელი



შ.პ.ს. "გურამი უმჯობესი უმჯობესი"

თბილისი, კოსტავას ქ. შესახვევი, №33  
 ბანკური ანგარიში: დაკვეთის დასახელებით  
 დასახელებით-საბანკო სახსარი

საპროექტოს უფროსი	თ. სალია
პროექტის ხელმძღვანელი	ბ. ფიქროშვილი
შეასრულა	ბ. ფიქროშვილი
შეამოწმა	ო. ბერიძე

პროექტი

"სოფ. ფონიჭალაში, გურამ პატარაის ქუჩის მიმდებარე ტერიტორიაზე დასახლების და პერსპექტიული განაშენიანების წესდებულებების გარე მხელზე წინაპროექტის მიხედვით სატუმბო საღებურის მოწყობა,"

თარიღი

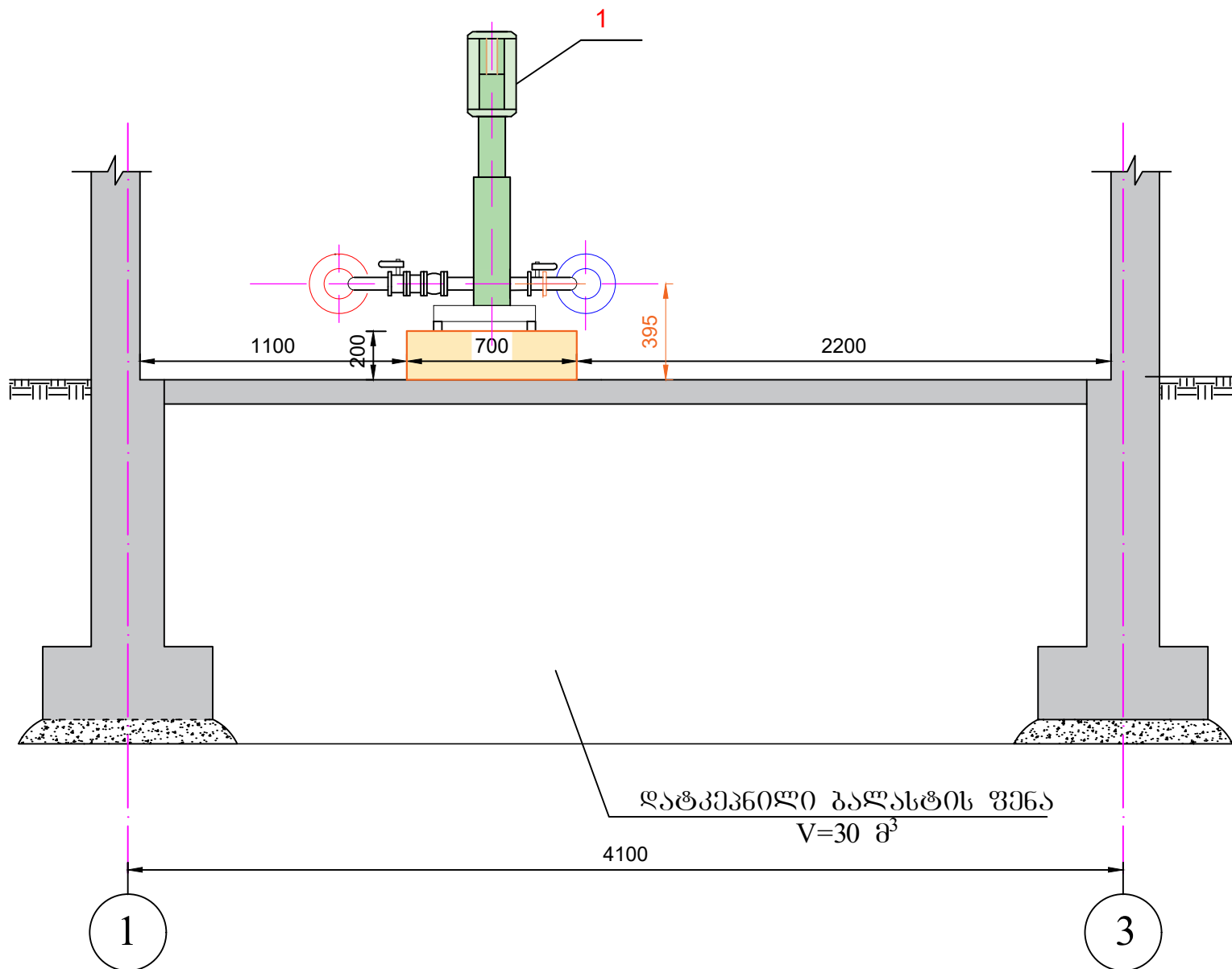
ნოემბერი 2020

ნახაზი

სატუმბო საღებურის ტექნოლოგიური ნაწილი სამონტაჟო ჰრილი 1-1

მასშტაბი	ფურცელი №	ფურცლები
1:25	ტმძ.- 4	8

ჰრილი 2-2

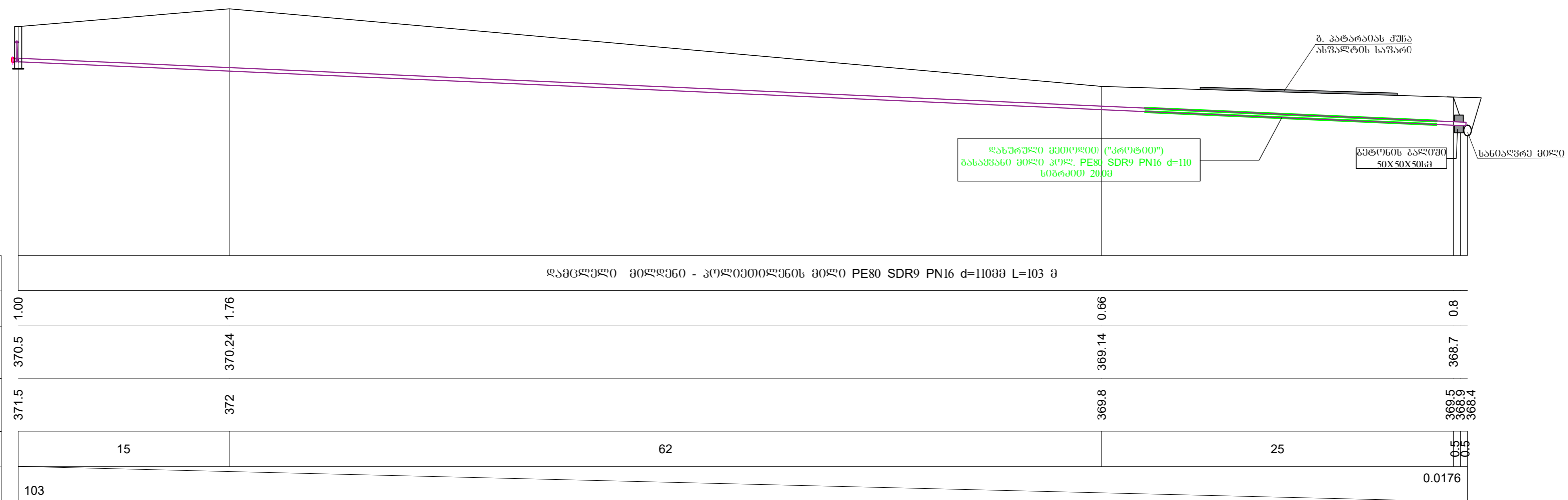


მასალათა ჩამონათვალი

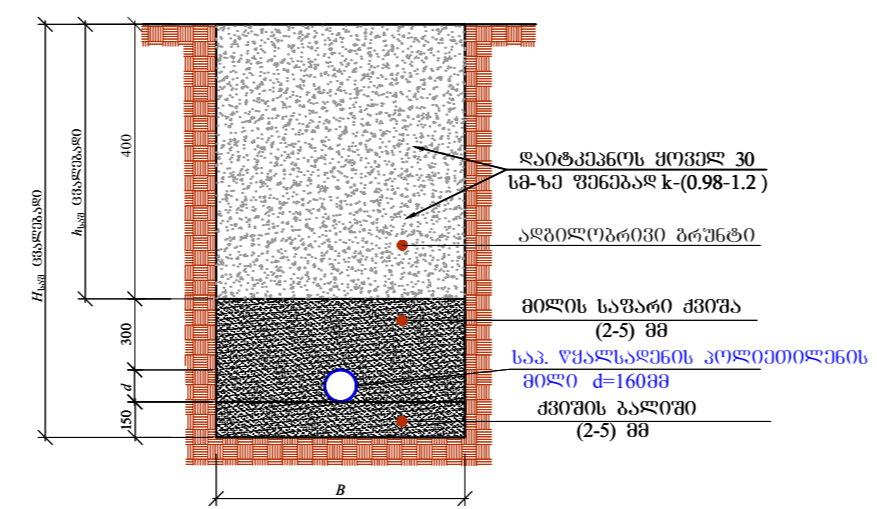
პ.რ. №№	მასალის დასახელება	განზ.	რაოდენ.	წონა კვ-ში	
				ერთეულის	მოლიანის
1	ავტომატურ ტუმბო-ავრეგები (3+1), წარმადობით Q=87მ³/სთ; H=60მმ N=300კვტ კომპლექტით:	3	4	5	6
1	1. ავტომატური მართვის კარდა: -სისწირის რეგულატორი; -შრალი სელისგან დაცვის რელეი; -მიწასთან მოკლე შეერთების დაცვის რელეი; -ფაზის დაცვებისგან დაცვის რელეი; 2. მანომეტრი შმშწოპ და დამწნეს მილდენსე.	კომპ.	1	649.00	649.00
2	ფოლადის მილი d=200(219X6)მმ L=0.80მ	ცალი	2	25.22	50.44
3	ფოლადის მილი d=150(159X6)მმ	ბრძ.მ	1.00	22.64	22.64
4	ფოლადის მილი d=150(159X6)მმ L=0.30მ	ცალი	2.00	6.80	13.60
5	პოლიეთილენის ელფუხური ქურო d=225მმ PN10	ც	1.0	4.30	4.30
6	პოლიეთილენის ელფუხური ქურო d=160მმ PN16	ც	1.0	1.78	1.78
7	გადამყვანი ფოლ./პოლ. d=200/225მმ PN16	ც	1.0	39.60	39.60
8	გადამყვანი ფოლ./პოლ. d=150/160მმ PN16	ც	1.0	11.30	11.30
9	ფოლადის მუხლი d=200 L90°	ც	3.0	14.90	44.70
10	ფოლადის მუხლი d=150 L90°	ც	2.0	8.00	16.00
11	ფოლადის სამკაპი d=200X150მმ	ც	1.0	10.10	10.10
12	ფოლადის სამკაპი d=150X150მმ	ც	1.0	6.60	6.60
13	ურდული d=200მმ PN10	ც	1.0	71.30	71.30
14	ურდული d=150მმ PN16	ც	2.0	42.90	85.80
15	სამონტაჟო ჩასადგმელი d=200 მმ	ც	1.0	46.00	46.00
16	სამონტაჟო ჩასადგმელი d=150 მმ	ც	1.0	32.00	32.00
17	ფილტრი d=200 მმ	ც	1.0	98.00	98.00
18	უკუსარქველი d=150 მმ PN16	ც	1.0	60.00	60.00
19	ფოლადის გადამყვანი d=200X80მმ	ც	1.0	3.40	3.40
20	ფოლადის გადამყვანი d=150X80მმ	ც	1.0	3.20	3.20
21	"რუმოვი" კომპაქტორი d=80მმ PN16	ც	2.0	-	-
22	ფოლადის მილტუნი (მისადღებელი) d=200მმ PN10	ც	2.0	8.05	16.10
23	ფოლადის მილტუნი (მისადღებელი) d=150მმ PN16	ც	2.0	7.81	15.62
24	ფოლადის მილტუნი (მისადღებელი) d=80მმ PN16	ც	2.0	3.71	7.42
25	ფოლადის ყრუ მილტუნი (დამსწობი) d=80მმ PN16	ც	2.0	2.59	5.18
26	ჩობალი d=300მმ L=300მმ	ც	1.0	21.40	21.40
27	ჩობალი d=300მმ L=200მმ	ც	1.0	15.70	15.70
28	ჩობალი d=250მმ L=300მმ	ც	1.0	15.90	15.90
29	ჩობალი d=250მმ L=200მმ	ც	1.0	11.80	11.80

ფორმატი	სტაფია	ვარიანტი
A3	მ.პ.	
პირობითი აღნიშვნები:		
<p>— სატ. საღებურში შემოყვანილი მილქონი</p> <p>— სატ. საღებურიდან დამოწმებული მილქონი</p>		
შენიშვნები:		
<p>1. საერთო მონაცემები განმარტებით პარატიში.</p> <p>2. ნახაზი იპოიხეპა ტმძ-2; ტმძ-3 ნახაზებთან ერთად.</p>		
დამკვეთი	მ.პ. ფონიჭალა, გურამ პატარაიას ქ. აღმსწორე დეკანოიძე	
დამკვეთის	IN20-0407690	
შემსრულებელი	<p>თბილისი, კოსტავას ქ. შესხევეი, №33</p> <p><b>განყოფილი ექსპერტიზის და პროექტირების დეპარტამენტი-საარქიტექტორო სამსახური</b></p>	
საპროექტოს უფროსი	თ. ხალია	
პროექტის ხელმძღვანელი	ბ. ვეიძროშვილი	
შეასრულა	ბ. ვეიძროშვილი	
შეამოწმა	ო. ბერიძე	
პროექტი	<p>"ს.ო. ფონიჭალაში, გურამ პატარაიას ქუჩის მიმდებარე ტერიტორიაზე დასსლემის და პერსპექტიული განაშენიანების უქალმომარაგების გარე მსმლზე წნევის გამაქლიერებელი სატუმბო საღებურის მოწყობა,"</p>	
თარიღი	ნოემბერი 2020	
ნახაზი		
სატუმბო საღებურის ტექნოლოგიური ნაწილი სამონტაჟო ჰრილი 2-2; მასალათა ჩამონათვალი		
მასშტაბი	ფურცლები	
1:25	ტმძ- 5	8

მაშტაბი	მშ. 1:100 კოფ. 1:250
მიწის დასახელება, მასალა და დიამეტრი	
მიწის ჩაღრმავება	
მიწის ძირის ნიშნული	
მიწის ზედაპირის ნიშნული	
მ ა ნ ძ ი ჯ ე ბ ი	
სიბრძნე	ქანობი



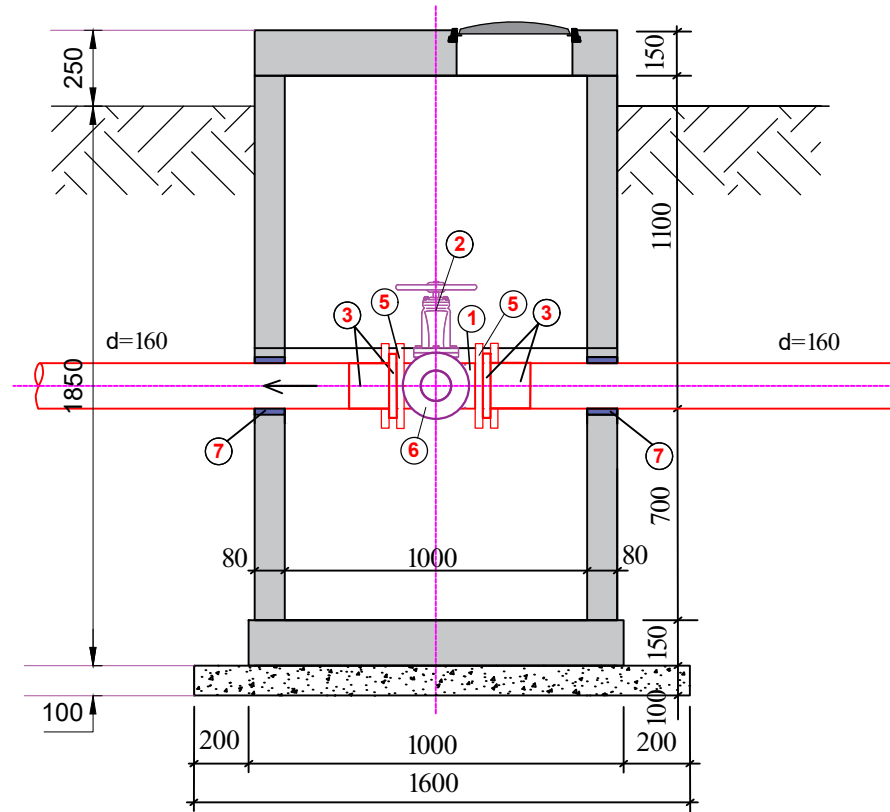
მხრის განივი კვეთი



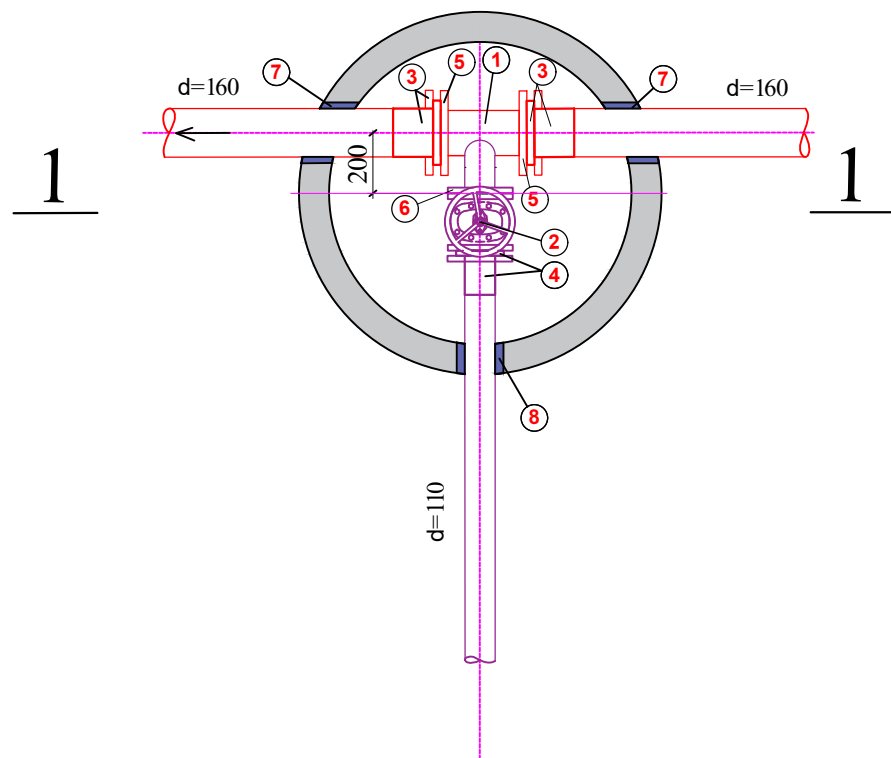
№	d	H <sub>საფ.</sub>	Bმ	h <sub>საფ.</sub>	L (მ)
1	110	1.4	0.7	0.8	83.0

ფურცელი	სტაფია	პროექტი
<b>A3</b>	<b>მ.3.</b>	<b>1</b>
პროექტი აღწერა:		
— არსებული მიწი		
— ტერიტორიის განაშენი მიწი		
— წინასწარი მიწის დაცვა		
შენიშვნა:		
1. საბაზისი განაშენი ბაზისი მ. ფურც. ნახ-1		
შენიშვნა	მ. ფურცელი, გურამ პატარაძის ქ. აღმსარდე დეპარტამენტი	
შენიშვნა	IN20-0407690	
შენიშვნა		
<p><b>შ.პ.ს. "გურამი ურთიერთობის სერვისი"</b>          თბილისი, კოსტავას ქ. შესახვევი, №33  <b>გურამი ურთიერთობის სერვისი</b>          შპს-ის საერთაშორისო სერვისი</p>		
საპროექტო ურთიერთობა	მ. სალია	
პროექტის ხელმძღვანელი	მ. ფიქვიძე	
შესრულა	მ. ფიქვიძე	
შეამოწმა	მ. პეტრიაშვილი	
პროექტი	"ს. ფურცელი, გურამ პატარაძის ქ. ტერიტორიის დასახელების და კონსტრუქციული განაშენიანების წესდების დამატებითი ნაწილი საბაზისი სარეზერვუარიანი მიწის დასახელება."	
თარიღი	გამართვა - 2020	
სახელი		
საბაზისი სარეზერვუარიანი წინასწარი მიწის დაცვის მიწის ბრძოლი პროექტი		
მაშტაბი	ფურცელი №	ფურცლები
1:200	ტექ-6	8

ჭრილი 2-2



ბეჭედი



მასალათა ჩამონათვალი  
სპეციფიკაცია

პოზ. ნომერი	მასალის დასახელება	განზ.	რაოდენობა	წონა კგ-ში	
				ერთეულის	მთლიანის
1	2	3	4	5	6
1	ფოლადის სამკაპი D=150X100მმ	ც	1	6.10	6.10
2	ურდული d=100მმ PN16	ც	1	25.00	25.00
3	პოლიეთილენის ადაფტორი ფოლადის მილტუჩით d=150მმ PE100 PN16	ც	2	9.15	18.30
4	პოლიეთილენის ადაფტორი ფოლადის მილტუჩით d=100მმ PE100 PN16	ც	1	5.25	5.25
5	ფოლადის მილტუჩი (მისადგულებელი) D=150 PN16	ც	2	7.81	15.62
6	ფოლადის მილტუჩი (მისადგულებელი) D=100 PN16	ც	1	4.55	4.55
7	ჩობალი D=250მმ	ც	2	11.80	23.60
8	ჩობალი D=200მმ	ც	1	7.00	7.00

ფორმატი	სტაფია	ვარიანტი
A3	მ.პ.	1

პირობითი აღნიშვნები:

- ტუმბო-აბრეშატის ღამწენის მილენი
- წნევისანი მილენის ღამცელი

შენიშვნები:

1. საერთო განმარტებითი ბარათი თხ. ფურც. ნახ.-1
1. ნახაზი იპოთეზა ტმქ-1 და ტმქ-3 ნახაზთან ერთად.

ღამწენი

ქვ. ფონიჭალა, გურამ პატარაის ქ. აღმსაღრე ღამწენი

ღამწენი

IN20-0407690

შემსრულებელი



**მ.პ.ს. "გურამ პატარაის ენგინიერინგ"**  
თბილისი, კოსტავას ქ. შესახვევი, №33  
განყოფილება: ენგინიერინგის და პროექტირების  
ღამწენი-საპროექტო სამსახური

საპროექტოს უფროსი	თ. სალია	
პროექტის ხელმძღვანელი	ბ. ფიქორიშვილი	
შეასრულა	ბ. ფიქორიშვილი	
შეამოწმა	ო. ბერიძე	

პროექტი

"სოფ. ფონიჭალაში, გურამ პატარაის ქუჩის მიმდებარე ტერიტორიაზე ღამწენის და აერსპეტიული განაშენიანების წმარტორი გარე ქსელზე წნევის გამაქლირებელი სატუმბო საღმურის მოწყობა,"

თარიღი

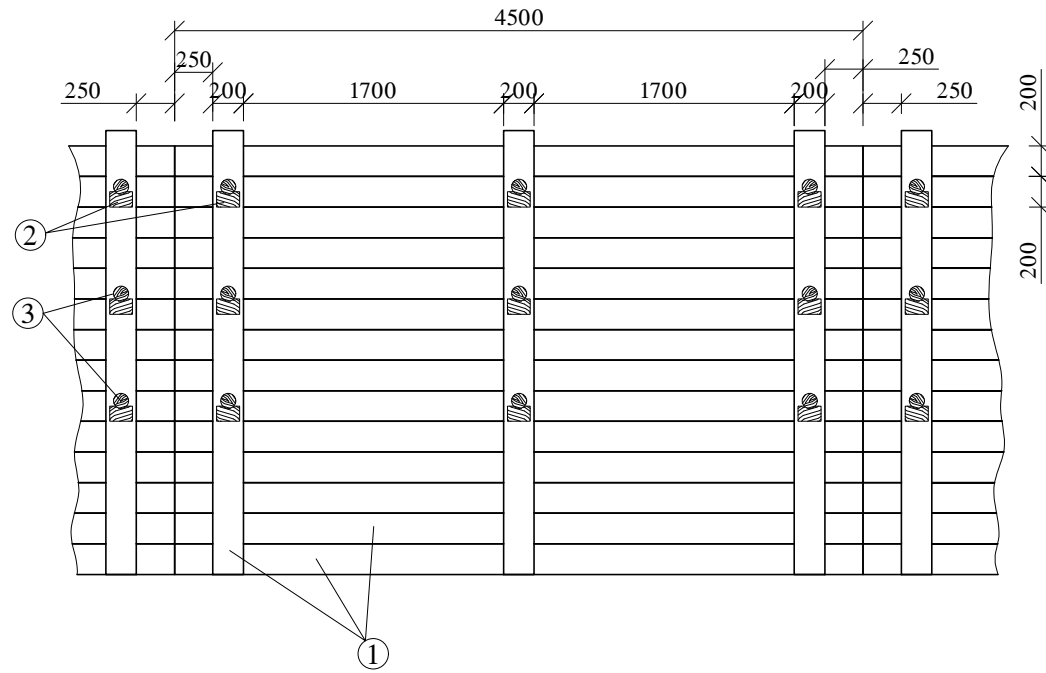
ნოემბერი- 2020

ნახაზი

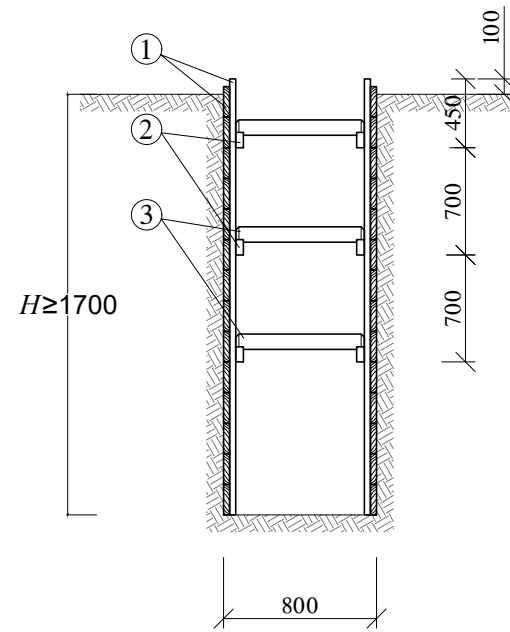
ჭა წნევისანი მილის ღამცელი მილზე ურდული D=1.0მ H=1.8მ

მასშტაბი	ფურცელი №	ფურცლები
1:25	ტმქ-7	8

ბამაბრების ბრძობი კვითი  
მ 1:50

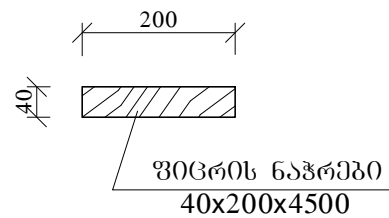


ბამაბრების ბანივი კვითი  
მ 1:50

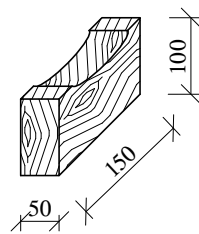


დეტალები  
მ 1:10

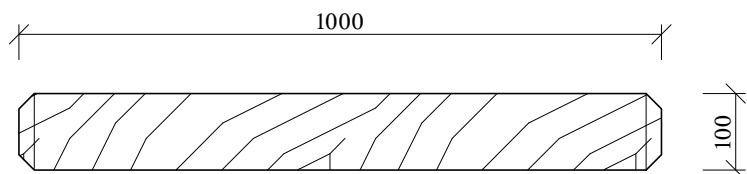
1 - შივრის ნაჭერი



2 - ბამბრჯენის საქრღენი




3 - ბამბრჯენი



**შ ე ნ ი შ ვ ე ა**

- სამუშაოების წარმოებისას დაცული იქნას საქართველოში მოქმედი უსაფრთხოების ნორმები.
- 3 მეტრზე მეტი სიღრმის ტრანშეის (ქვაბულის) გამაგრებისთვის საჭირო პროექტი მომზადდეს ადგილზე ინჟინერ-მშენებლის მიერ.
- დაბალი ტენიანობის შემცველი გრუნტის (გარდა ქვიშისა) შემთხვევაში ტრანშეის ფერდის გასამაგრებელი ფარის სისქე არ უნდა იყოს 40 მმ-ზე ნაკლები, ხოლო მაღალი ტენიანობის გრუნტის შემთხვევაში არანაკლებ 50 მმ-ისა.
- დაფები უნდა დაფიქსირდეს ერთმანეთთან ვერტიკალური სამაგრებით, რომლებიც დაეყრდნობა გრუნტში მჭიდროდ დამაგრებულ ბუჩქნებზე.
- თაროს კრონშტეინები უნდა მოეწყოს არანაკლებ 1.5 მ ბიჯით.
- ვერტიკალურ სამაგრებს შორის მანძილი არ უნდა აღემატებოდეს 1 მეტრს.
- დაფებს შორის დაშორება არ უნდა აღემატებოდეს 15 სმ.
- აუცილებელ გაძლიერებას საჭიროებს კვანძები, რომლებიც მოწყობილია გრუნტის ვარდნის შესაჩერებლად, დაფებს შორის ვერტიკალური დაშორება არ უნდა აღემატებოდეს 15 სმ.
- ტრანშეის ფერდის გამაგრება განხორციელდეს ქვევიდან-ზევით გრუნტის უკუჩაყით, ერთდროულად დასაშვებია 2-3 ფარის დამაგრება თითო ფარის გამოტოვებით, მხოლოდ ნორმალური (კენჭნარი, თიხნარი, თიხა, და სხვ.) გრუნტისთვის.

ფორმატი	სტადია	ვარიანტი
<b>A3</b>	<b>მ.პ.</b>	<b>1</b>
პირობითი აღნიშვნები:		
შენიშვნები:		
1. სამართო მონაცემები განმარტებით გარეთში. 2. ნახაზი იკითხება ტმპ-6 ნახაზბთან ერთად		
ლაკვითი	მ.პ. ფონიჭალა, გურამ პატარაიას ქ. ალექსანდრე ლეკანოიძე	
ლაკვითა	IN20-0407690	
შემსრულებელი	 <b>შ.პ.ს. "გორჯინა ურთიერ ენდ ფაუარი"</b> თბილისი, კოსტავას I შესახვევი, №33 <b>გაენიქარი ენსაირიონის და პროექტირების დაარსებანი-საარქიტექტორო სამსახური</b>	
საპროექტოს უფროსი	თ. სალია	
პროექტის ხელმძღვანელი	ბ. შვიტროშვილი	
შეასრულა	ბ. შვიტროშვილი	
შეამოწმა	ო. გერიძე	
პროექტი	"ს.ო.ფ. ფონიჭალაში, გურამ პატარაიას ქუჩის მიმდებარე ტერიტორიაზე ღასხლავის და კერსაქმტიული განაშენიანების ვქალმომარაგების გარე მქელზე ონების გამაქლიერებელი სატშმგო საღბშორის მოწყობა,"	
თარიღი	ნოემბერი 2020	
ნახაზი		
ჭის მქაბულის ვერტიკალური შერღების ბამაბრების კვანძი		
მასშტაბი	ფურცელი №	ფურცლები
-	<b>მქქ.-8</b>	<b>8</b>

ელექტროტექნიკური ნაწილი



ნახაზების ჩამონათვალი

აღნიშვნა	დასახელება	შენიშვნა
ელ-1	საერთო მონაცემები	
ელ-2	0.4კვ. ტუმბოაბრეშატის ელემენტების სანაბაროშო სქემა და სპეციფიკაცია	
ელ-3	ტუმბოაბრეშატის ელემენტების სქემის გეგმა	
ელ-4	სატუმბოს განათების და დამიწების კონტურის გეგმა	
ელ-5	წნევის გამაძლიერებელი სატუმბო საღებურის განთავსების სიტუაციური გეგმა და ტერიტორიის განათება	

განმარტებითი ბარათი

სოფ. ფონიჭალაში, გურამ პატარაიას ქუჩის და მისი მიმდებარე ტერიტორიაზე დასახლებისა და პერსპექტიული განაშენიანების წყალმომარაგების ბარე ქსელზე წნევის გამაძლიერებელი სატუმბო საღებურის მოწყობის პროექტის ელექტროტექნიკური ნაწილი სრულდება სამშენებლო- ტექნოლოგიური ნახაზების საფუძველზე.

მოსახლეობის წყალმომარაგებისთვის გათვალისწინებულია სატუმბო საღებურის შენობის პროექტირება, სადაც განთავსდება ავტომატური მართვის ტუმბოაბრეშატების ერთი კომპლექტი, (3+1), (დადგენილი ჯამური სიმძლავრე შეადგენს, (4x7.5კვტ=30.0კვტ.) თავისი მართვის კარადით, (მართვის კარადა მოკვდება ტუმბოაბრეშატის კომპლექტში და შეკვეთილი არის ტექნოლოგიურ ნაწილში) რომელშიც გათვალისწინებული იქნება შემდეგი აპარატურა და დაცვის მოწყობილობა:

- სინქრონის რეგულატორით;
- მშრალი სვლისაბან დაცვის რელეით;
- მიწასთან მოკლე შერთვის დაცვის რელეით;
- ზაზის დაკარგვისაბან დაცვის რელეით;
- მანომეტრი დამწვან მილდენზე.

სატუმბოს დადგენილი სიმძლავრე შეადგენს 68.17კვტ. სანაბაროშო კი 57.17 კვტ. სატუმბო საღებურის 0.4კვ-ს მკვებავი კაბელის მოწყვანილი იქნება, სს "თელასი"-ს მიერ აღრიცხვის კვანძის მოწყობით.

სატუმბო საღებურში დამონტაჟდება 0.4კვ ელ. გამანაწილებელი კარადა, საიდანაც განხორციელდება მართვის კარადის და სატუმბო საღებურის შენობის განათების ქსელის კვება. გამანაწილებელი კარადიდან ტუმბოაბრეშატების მართვის კარადად კაბელი გაიჭიმება შენობაში კედელზე. 0.4კვ-ს გამანაწილებელი კარადა განთავსდება კედელზე, მართვის კარადა კი ტუმბოაბრეშატებზე დგარით..

შენობის განათებისთვის გამოიყენება LED სანათი ღირებუთით სიმძ. 25 ვტ. 220ვ. შტეფსელური როზეტი შერჩეულია დამიწების კონტაქტით, რისთვისაც გამოიყენება გამტარის მე-3 კარდვი, რომელიც მიუერთდება საერთო დამიწების კონტურს.


სატუმბო საღებურში აღბილბორივი განათებისთვის გამოიყენება გადასატანი სანათი სააკუმულიატორო ბატარეით.

სატუმბო საღებურის ტერიტორიის განათებისთვის, განათების დგარები გათვალისწინებულია სამშენებლო ნაწილში.

ტუმბოაბრეშატების კორაშის, გამანაწილებელი და მართვის კარადების დამიწებისთვის გამოიყენება ფოლადის ზოლი (4X25)მმ., რომელიც გატარდება კედელზე იატაკიდან 0.3მ-ს სიმაღლეზე და დასამიწებელ კორაშებს მიუერთდება განშტოებით (განშტოება მოხდეს შედუღებით). დამიწების ზოლი მიუერთდება დამიწების კერას რომელიც შესრულდება სამკუთხედავ შეკრული ელექტროდებით , მასალა მოცემულია ჩამონათვალიში. (დამიწების კერის აღბილი შეიძენს აღბილზე.) ასევე, გალვანიზირებული ელექტროდებით განხორციელდება ბარე განათების ლითონის მილის დგარების დამიწების მოწყობა.

დამიწების კონტურის წინაღობა გაიზომოს სპეციალური ხელსაწყოთი და თუ დამიწების კონტურის წინაღობა აღემატება დასაშვებ 4 ომს დამატურს ელექტროდები.

პროექტი შესრულდება საქართველოში მოქმედი ნორმების და "ემწ" (მეწ) მოთხოვნების გათვალისწინებით.

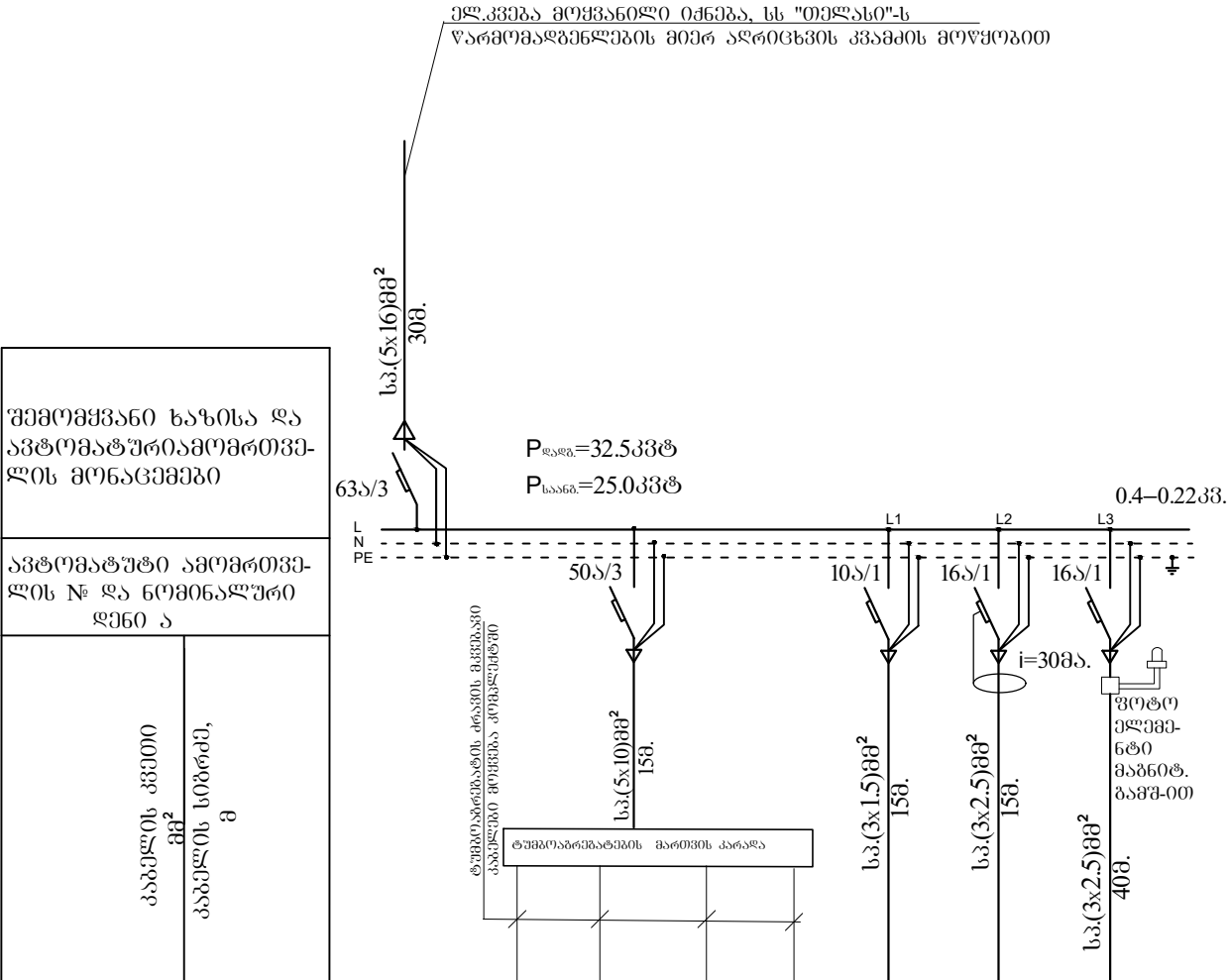
ფორმატი	სტადია	ვარიანტი
A3	მ.პ.	1
პრობითი აღნიშვნები:		
შენიშვნები:		
1. საერთო განმარტებითი ბარათი იხ. ფურც. ნახ.-1		
დამკვეთი	ქვ. ფონიჭალა, გურამ პატარაიას ქ. აღმქსაღრე დეკანოიძე	
დაკვეთა	IN20-0407690	
შემსრულებელი	 <p><b>შ.პ.ს. "გურიანი უთიერ ენდ ფაუარი"</b> თბილისი, კოსტავას I შესახვევი, №33 გამნიჭიერი ექსპერტიზის და პროექტირების დაარსებები-საარსებო საშსსური</p>	
საპროექტოს უფროსი	თ. სალია	
პროექტის ხელმძღვანელი	ბ. ვეიქროშვილი	
შეასრულა	მ. ღუნღუა	
შეამოწმა	ბ. ვეიქროშვილი	
პროექტი	<p>"სოფ. ფონიჭალაში, გურამ პატარაიას ქუჩის მიმდებარე ტერიტორიაზე დასახლებისა და პერსპექტიული განაშენიანების წყალმომარაგების ბარე ქსელზე წნევის გამაძლიერებელი სატუმბო საღებურის მოწყობა,"</p>	
თარიღი	ნოემბერი - 2020	
ნახაზი	საერთო მონაცემები	
მასშტაბი	ფურცელი №	ფურცლები
1:50	ელ.-1	5

პირობითი აღნიშვნები:

შენიშვნები:  
1. საერთო განმარტებითი ბარათი იხ. ფურც. ნახ.1

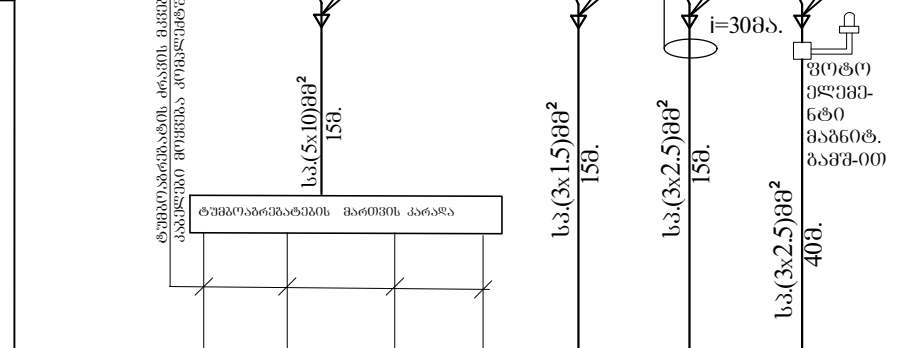
ჩამონათვალი

№ რიბი	ღასახელება	ერთ. განზ.	რაი-ბა	შენიშვნა
1	გამანაწილებელი კარაღი ავტომატ. ამომრთველებისთვის 18 მოდულიანი	ც.	1	
2	სამუშაო ავტომატური ამომრთველი 63ა, 380ვ.	ც.	2	იხ. მონტ. კარაღაში
3	სამუშაო ავტომატური ამომრთველი 50ა, 380ვ.	ც.	1	
4	ერთფაზა ავტომატური ამომრთველი 16ა, 220ვ. დიფ. დაცვით	ც.	1	
5	ერთფაზა ავტომატური ამომრთველი 16ა, 220ვ.	ც.	1	
6	ერთფაზა ავტომატური ამომრთველი 10ა, 220ვ.	ც.	1	
7	ს.პ. კარლვიანი ორმაგი ოსოლაცოის კაბაჟი კვიტი: (5x16)მმ <sup>2</sup> 0.4კვ	მ.	30	მძიმე მუშაობა კორექტირებას
8	ს.პ. კარლვიანი ორმაგი ოსოლაცოის კაბაჟი კვიტი: (5x10)მმ <sup>2</sup> 0.4კვ	მ.	15	
9	საილენძის კარლვიანი ბამბარი კვიტი: (3x2.5)მმ <sup>2</sup> 0.22კვ	მ.	55	მძიმე მუშაობა
10	საილენძის კარლვიანი ბამბარი კვიტი: (3x1.5)მმ <sup>2</sup> 0.22კვ	მ.	15	
11	LED სანათი დიოდებით ღასხურული ტიპის, სიმა. 25 ვტ. 220ვ. IP44 დაცვით,	ც.	6	
12	LED სანათი დიოდებით ღასხურული ტიპის, სიმა. 15 ვტ. 220ვ. IP65 დაცვით,	ც.	1	ბარე დამენების დამცავი ბაიტი
13	შტუშეილური რიჯიტი დამიწვის კონტაქტით, 10ა, 230ვ. კომპლექტი მონტაჟით	ც.	5	IP65 დაცვით
14	ამომრთველი ორ კლავიშისანი, 10ა 220ვ	ც.	1	
15	გამანაწილებელი კოლოფი	ც.	3	
16	გამანაწილებელი სანათი ავტომატ. ბატარეითი 60 ვტ.	ც.	1	
17	ფოლადის ყოლი (4X25)მმ	მ.	35	დამიწვისთვის
18	ფოლადის ყოლი (4X40)მმ	ც.	8	დამიწვისთვის
19	ფოლადის გაღვანობილი ელექტროდი d=22მმ. l=2.0მ.	ც.	7	მძიმე მუშაობა
20	0.4კვ საკაბელო ბუნძიკვიტი d=16მმ	ც.	8	
21	პოფორირებული კლასტისის მილი d=25მმ	მ.	85	
22	მიწის მიწრა დამიწვის კვრისთვის (2x2x0.7) მ.	მ <sup>3</sup> .	2.8	
23	ორმოს შვსება ალბილობრივი ბრუნტით დატკეპნით	მ <sup>3</sup> .	2.8	
24	მიწის მიწრა საკაბელო ტრანსპორტის l=30+40=70მ. b=0.3მ. კ=0.7მ.	მ <sup>3</sup> .	14.7	
25	კვიტი h=0.2მ.	მ <sup>3</sup> .	4.2	
26	ტრანსპორტი შვსება ალბილობრივი გაფხვირებული ბრუნტით	მ <sup>3</sup> .	10.5	
27	ნარჩენი მიწის ალბილზე მოსვლა	მ <sup>3</sup> .	4.2	
28	სასიბნელი ღუნტა	მ.	70	
29	LED სანათი დიოდებით 75 ვტ, 220ვ, სატუში სატუშის ტერიტორიის განათების IP65 დაცვით	ც.	4	
30	ფოლადის მილი d=32მმ სანათის კონსტრუქციის L=1.5მ b=2.5მმ (სანათის დამცავი)	ც.	4	
31	ბარე დამენების ლითონის ყუთი საკვიტი, ბარე განათების მონტაჟისთვის	ც.	1	
32	ერთფაზა ავტომატური ამომრთველი 10ა, 220ვ. C კლასის	ც.	1	ლითონის საკვიტიან ყუთში
33	მაგნიტური გამწვივი 10ა 220ვ	ც.	1	
34	ფოტო რელიე 220ვ.	ც.	1	
35	ფოტო ელემენტი	ც.	1	
36	ბარე განათების დარეზე დანამონტაჟებული ლითონის გამანაწილებელი ყუთი სახურავით IP65 დაცვით.	ც.	4	



შემომყვანი ხაზისა და ავტომატური ამომრთველის მონაცემები

ავტომატური ამომრთველის № და ნომინალური დენი ა



პირობითი აღნიშვნა		②	②	②	②	—	⚡	⌋
ჯგუფის №		ჯგ-1				ჯგ-2	ჯგ-3	ჯგ-4
მიწის მიწრა სიმაღლე კვტ	32.47	7.5	7.5	7.5	7.5	0.165	2.0	0.3
ნომინალური დენი ა.	54.3	12.0	12.0	12.0	12.0	0.75	9.1	1.36
ღასახელება	შენიშვნა	ტრანსპორტირების დამცავი(მუშა)	ტრანსპორტირების დამცავი(მუშა)	ტრანსპორტირების დამცავი(მუშა)	ტრანსპორტირების დამცავი(მუშა)	სატუშის განათება	სატუშის დამცავი განათება	ბარე განათება
		6+1	6	4				

დამკვეთი

ქვ. ფონიჭალა, გურამ პატარაიას ქ. აღმქსაღრე დეკანოიძე

დამკვეთის ინფორმაცია: IN20-0407690

შენიშვნები

**გვპ**  
მეტო მიწის პირველი დანაშ  
MORE THAN JUST WATER

**მ.პ.ს. "გურამიანი უნივერსალიტი"**  
თბილისი, კოსტავას I შესახვევი, №33  
გამანაწილებელი და კომუნიკაციის  
დაპროექტირების-საპროექტირების  
სამსახური

საპროექტირების უფროსი: თ. სალია

პროექტის ხელმძღვანელი: მ. ვიქტორიშვილი

შეასრულა: მ. ღუნტა

შეამოწმა: მ. ვიქტორიშვილი

პროექტი

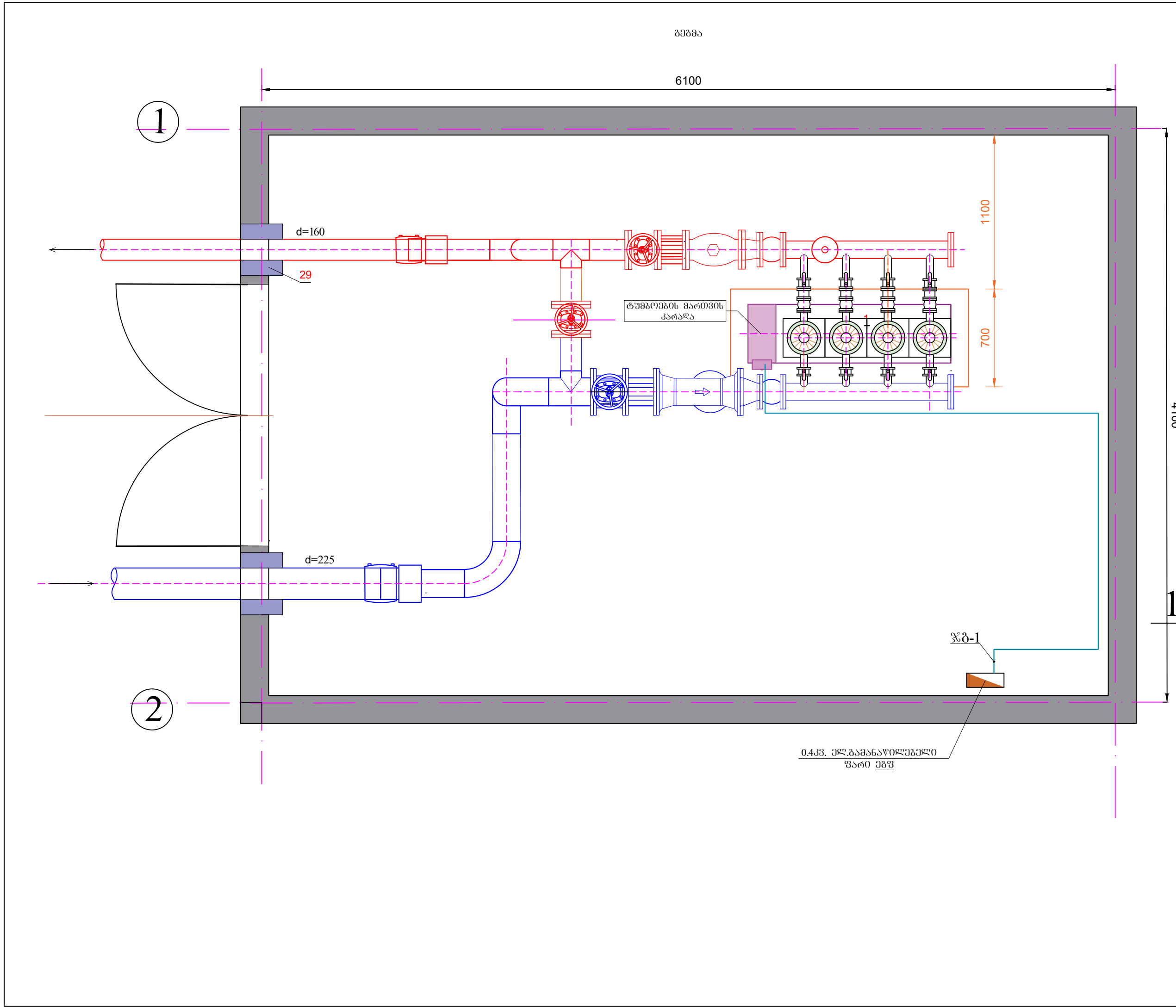
"ს.ო.ფ. ფონიჭალაში, გურამ პატარაიას ქუჩის მიმდებარე ტერიტორიაზე ღასხურების და პერსპექტიული განაშენიანების წესების დამუშავების მიზნით დამუშავებული სატუშის სატუშის მოწყობა,"

თარიღი: ნოემბერი - 2020

ნახაზი

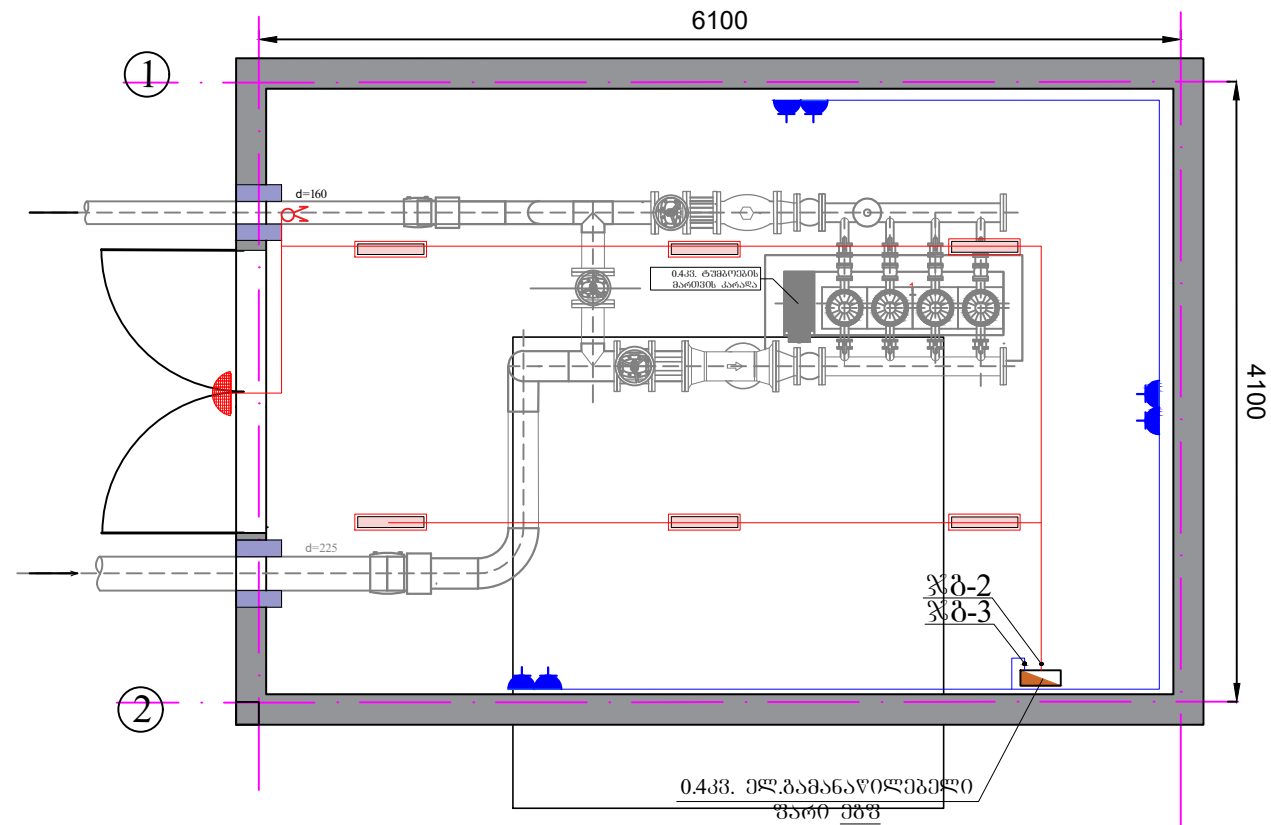
0.4კვ. ტრანსპორტირების ელემენტების საანგარიშო სქემა და საპროექტირების

მასშტაბი	ფურცელი №	ფურცლები
1:50	ელ.-2	5

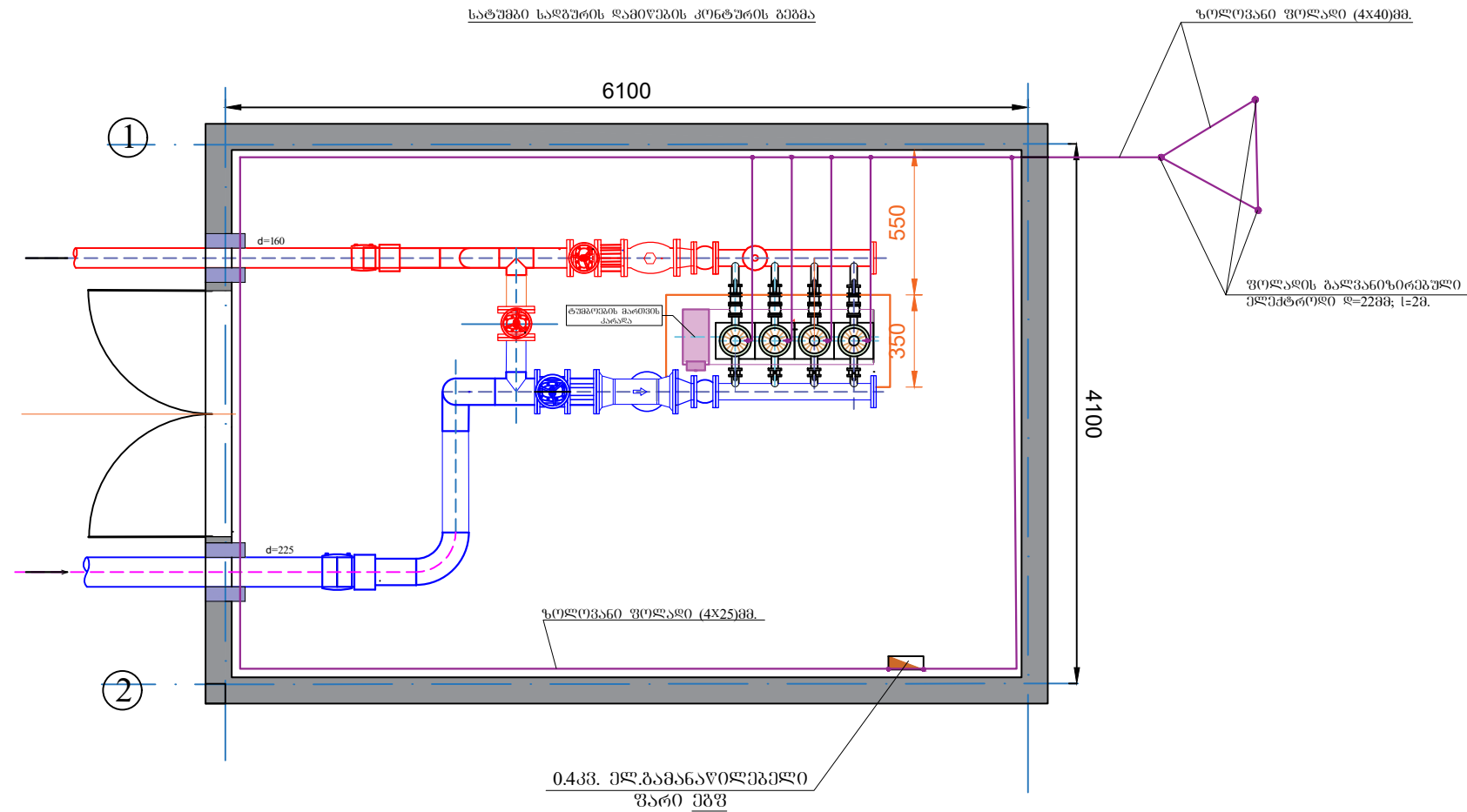


ფორმატი	სტადია	პარიანტი
A3	მ.პ.	1
პრობითი აღწერა:		
<p>ტუმბო-აბრეგატის შვედური მიწოდება</p> <p>ტუმბო-აბრეგატის დამწვნი მიწოდება</p>		
შენიშვნა:		
1. საერთო განმარტებითი ბარათი თხ. ფურც. ნახ.-1		
დამკვეთი	ქმ. ფონიჭალა, გურამ პატარაიას ქ. აღმსარე დეკანოიძე	
დამკვეთის	IN20-0407690	
შესრულებული	<p>გ.პ.ს. "გურამი უნივერსალი" თბილისი, კოსტავას I შესახვევი, №33</p> <p>განმარტების და პროექტირების დაარსება-საპროექტო სასახლე</p>	
საპროექტოს უფროსი	თ. სალია	
პროექტის ხელმძღვანელი	ბ. ფეიქრიშვილი	
შეასრულა	მ. ლუნუა	
შეამოწმა	ბ. ფეიქრიშვილი	
პროექტი	<p>"სოფ. ფონიჭალაში, გურამ პატარაიას ქუჩის მიმდებარე ტერიტორიაზე დასახლების და პერსპექტიული განაშენიანების წესდებულების გარე ქსელზე წნევის გამაძლიერებელი სატუმბო სადგურის მოწყობა,"</p>	
თარიღი	ნოემბერი - 2020	
ნახაზი	<p>ტუმბო - აბრეგატის ელემენტების ქსელის გეგმა</p>	
მასშტაბი	ფურცელი №	ფურცლები
1:50	ელ.-3	5

სატუმბო საღებურის შიდა განათების გეგმა



სატუმბო საღებურის დამოწმების კონტურის გეგმა



ფორმატი	სტადია	ვარიანტი
<b>A3</b>	<b>მ.კ.</b>	<b>1</b>

პირობითი აღნიშვნები:

- ტუმბო-აბრეშატის შვეწოვი მილქანი
- ტუმბო-აბრეშატის დამწმენი მილქანი

შენიშვნები:

1. საერთო განმარტებითი ბარათი თხ. ფურც. ნახ.-1
1. ნახაზი იკითხება ელ.-1 და ელ.-2 ნახაზთან ერთად.

დამკვეთი

ძვ. ფონიჭალა, გურამ კატარაძის ქ. შიპის ქუჩა, კონსტანტინე მთაწმიდის რაიონის ადმინისტრაციის ტერიტორიაზე, ზაზა გორდუნიანი IN20-0407690

დამკვეთი

შემსრულებელი

**გ.პ.ს. "გურამ უიტირ ენდ ფაუერი"**  
 თბილისი, კოსტავას I შესახვევი, №33  
**ბანკური ექსპედიციის და კომპიუტერული დანართების-სარეგისტრაციო სამსახური**

საპროექტოს უფროსი	თ. სალია	
პროექტის ხელმძღვანელი	გ.ვიტორიშვილი	
შეასრულა	მ. ღუნღუა	
შეამოწმა	გ.ვიტორიშვილი	

პროექტი

"სოფ. ფონიჭალაში, გურამ კატარაძის ქუჩის მიმდებარე ტერიტორიაზე დანართების და პერსპექტიული განაშენიანების წესდამდგარების გარე ქსელზე წნევის გამაძლიერებელი სატუმბო საღებურის მოწოდება,"

თარიღი

ნოემბერი - 2020

ნახაზი

სატუმბოს განათების და დამოწმების კონტურის გეგმა

მასშტაბი	ფურცელი №	ფურცლები
1:50	ელ.-4	<b>5</b>



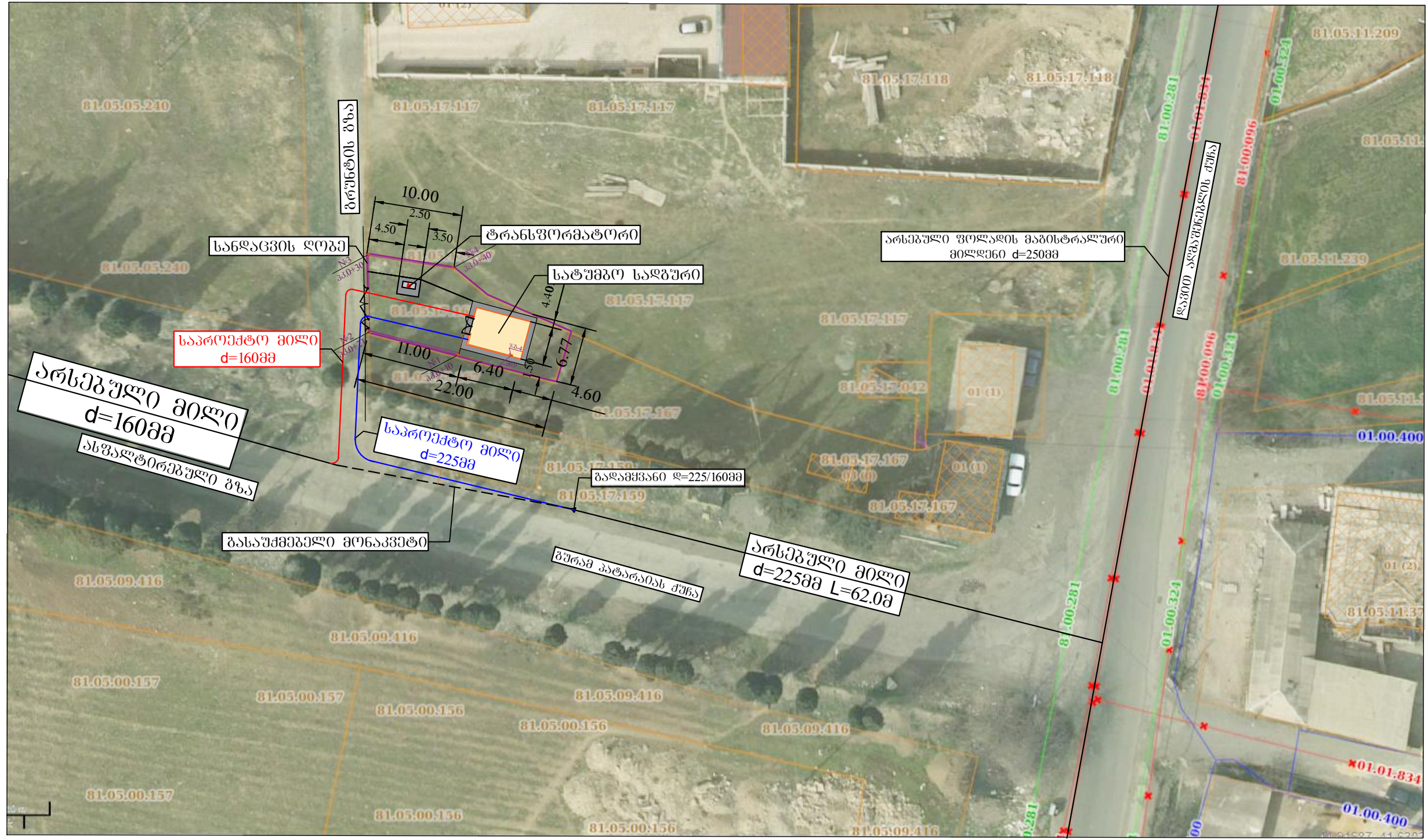
პირობითი აღნიშვნები:

სატუმბო საღებური

ტრანსფორმატორი

შენიშვნები:

- საერთო განმარტებითი ბარათი თხ. ფურც. ნახ.-1
- ნახაზი იკითხება ელ.-1 და ელ.-2 ნახაზთან ერთად.



დამკვეთი

ქვ. ფონიჭალა, გურამ პატარაიას ქ. აღმსვლენ ღეგანოიძე

დამკვეთის

IN20-0407690

შემსრულებელი



**შ.პ.ს. "ჯორჯიან უოთერ ენდ ფაუნტი"**  
 თბილისი, კოსტავას I შესახვევი, №33  
 განყოფილება: ექსპლუატაციისა და პროექტირების  
 დეპარტამენტი-საპროექტო სამსახური

სარეზერვუარი	თ. სალია	
არსებული მილი	ბ. ვეიქორევილი	
შეასრულა	მ. ლუნა	
შეამოწმა	ბ. ვეიქორევილი	

პროექტი

"ს.ო.ფ. ფონიჭალაში, გურამ პატარაიას ქუჩის მიმდებარე ტერიტორიაზე დასახლების და პერსპექტიული განაშენიანების წესდებულებაში გათვალისწინებული წესების გამაკლიერებელი სატუმბო საღებურის მოწყობა,"

თარიღი

ნოემბერი - 2020

ნახაზი

წესების გამაკლიერებელი სატუმბო საღებურის განთავსების სიტუაციური გეგმა და ტერიტორიის განათმევა